

ZOUOU[®]

专业打造电机
智能控制领域

ZOUOU

上海洲欧电气有限公司
浙江钇合电气有限公司

公司设备先进、技术力量和研发人才雄厚，以严格科学的管理的核心，以用户的需求、质量、服务为中心，同时专业、高效、强硬的技术及服务的团队，为每一位客户提供售前咨询，售后服务全面的工作。

产品目录 **PRODUCTS CONTENTS**

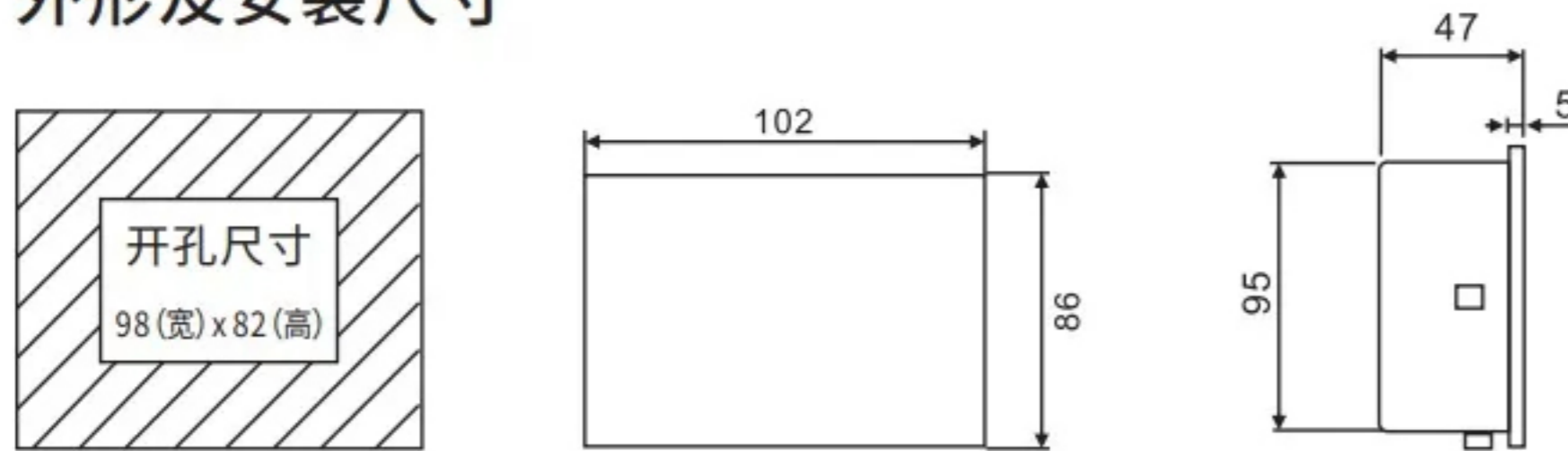
ZBS-513电机单泵(一用)控制	-----01
ZBS-513-2电机双泵控制(一用一备)	-----02
ZBS-513-2F水泵控制与保护(一用一备)	-----03
ZBS-533F水泵控制与保护(二用一备)	-----04
ZBS-513F1/2二路单水泵控制与保护	-----05
ZBS-513FL水泵电流控制与保护(一用)	-----06
ZBS-513-F2L水泵电流控制与保护(一用一备)	-----07
ZBS-513FX水泵星三角控制与保护	-----08
ZBS-513FH变频恒压供水控制器	-----09
ZFJ-868电机单速控制	-----10
ZFJ-868-2电机双速控制(高低速控制)	-----11
ZFJ-868-2F双速风机控制与保护	-----12
ZFJ-868F单速风机控制与保护	-----13
ZFJ-868F1/2二路单速风机控制与保护	-----14
ZFJ-868FL单速电流风机控制与保护	-----15
ZFJ-868F2L双速电流风机控制与保护	-----16
ZFJ-868FX星三角控制与保护	-----17



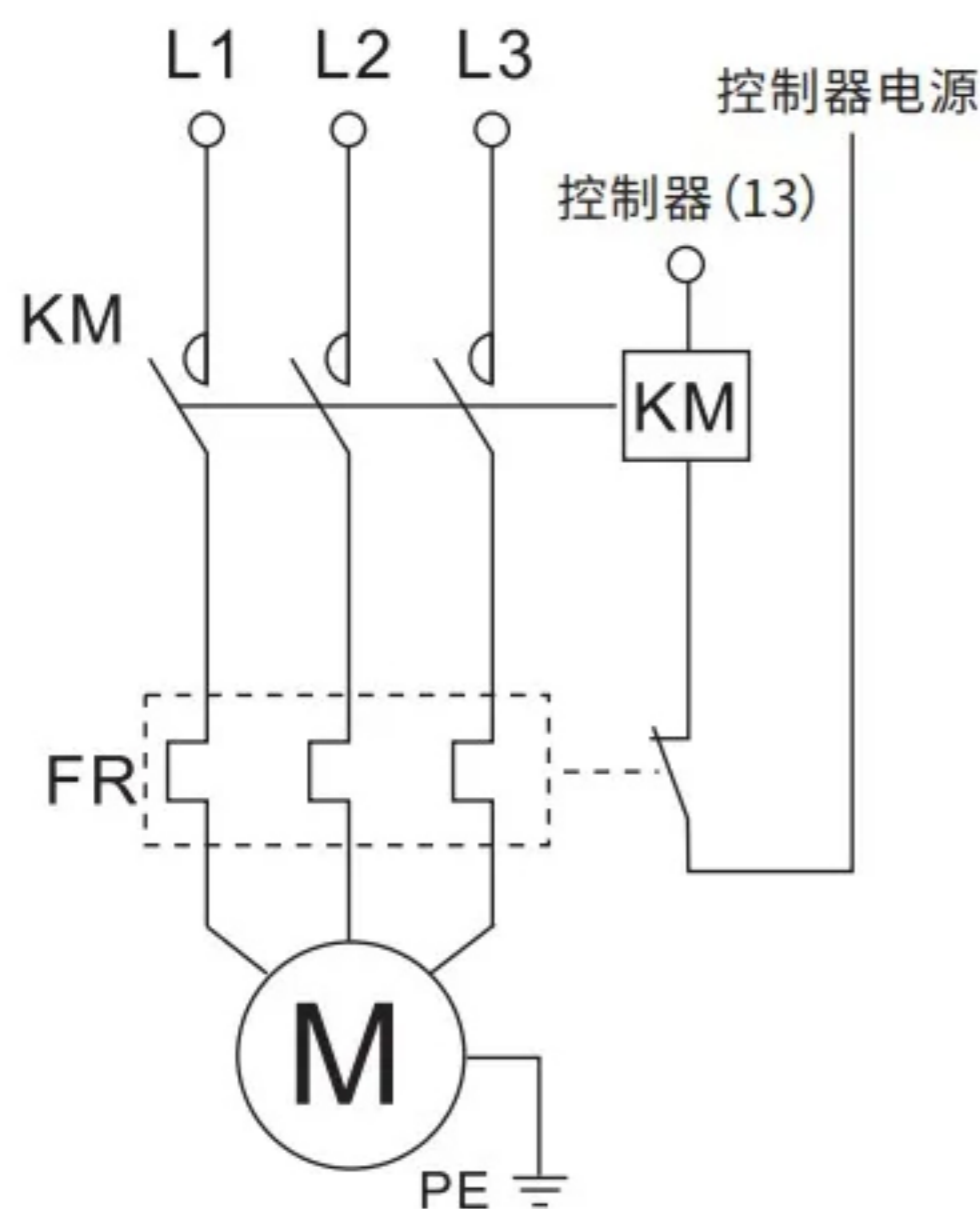
控制器的使用及功能

- 1.电动机直接启动水泵或风机线路中,作为水泵或风机(排污泵,循环泵,离泵,管道泵,生活水泵,消防减压泵,排烟机等)电机的启停控制和保护作用。
- 2.浮球开关为自动信号控制方式。
- 3.自动信号增加启动延时可设,可有效防止信号抖动造成电机时启时停。停信号增加2S延时停机功能(不可设),防止信号抖动误动作,特别适用于压力关。
- 4.短接(水源6号端子)可选择供水或排水工作方式,控制上下水池。
- 5.工作状态下,按"手/自动键"可选择手动或自动,此时面板上相应灯闪烁,以操作"启动"与"停止"按键,相应面板灯亮。
- 6.故障点保护设置通过面板操作
 - 1)长按"设置",手动/自动灯灭
 - 2)选择按"闭合"故障,接(CPS)控制与保护开关功能
 - 3)按"断开"故障,接热电器功能;
 - 4)再按"设置"退出,出厂默认为闭合故障。

外形及安装尺寸

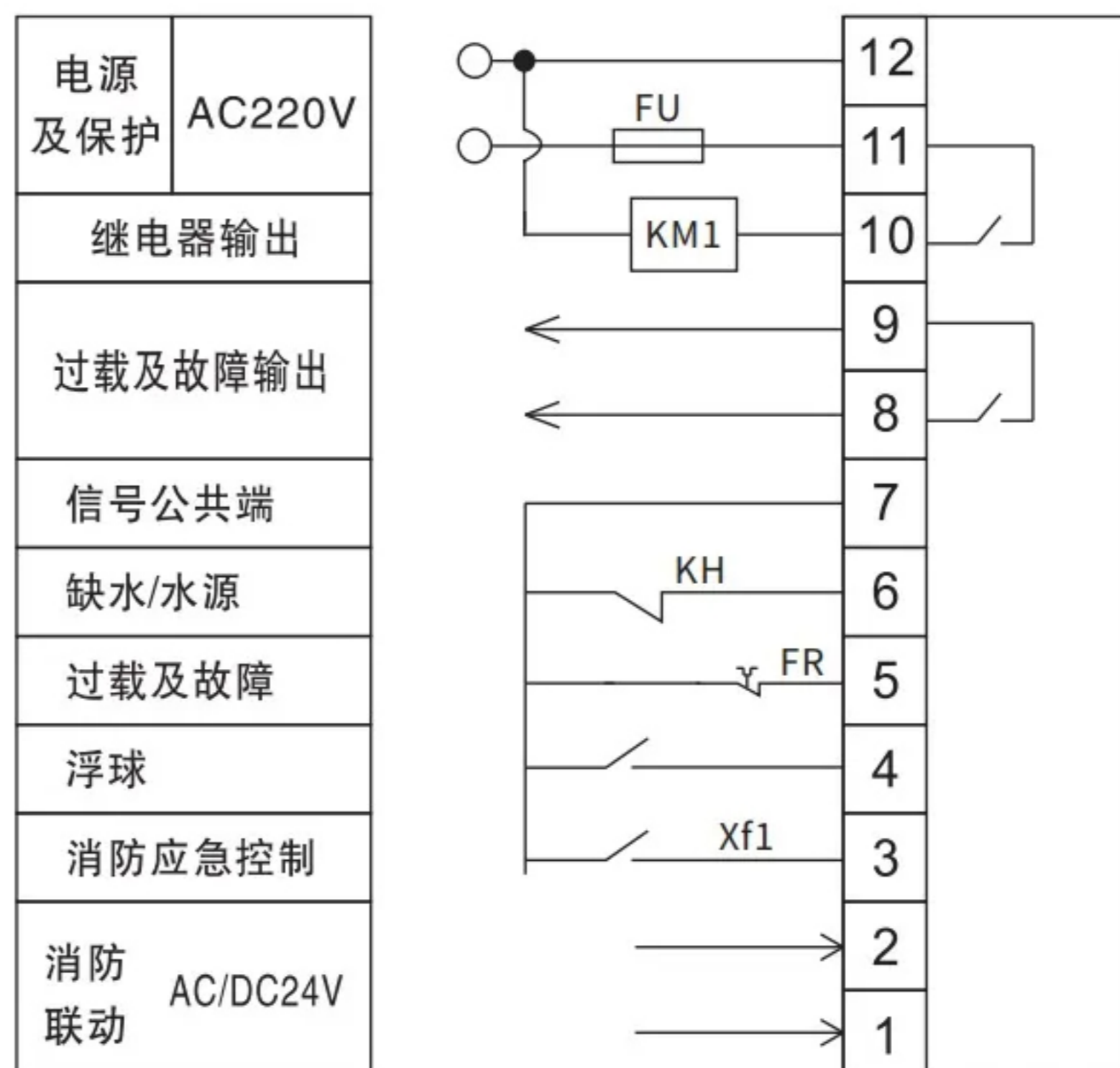


水泵电机主电路



Km:交流接触器(用户自备)
FR:热继电器(用户自备)
M:水泵电机(用户自备)

控制电路用户接线原理图

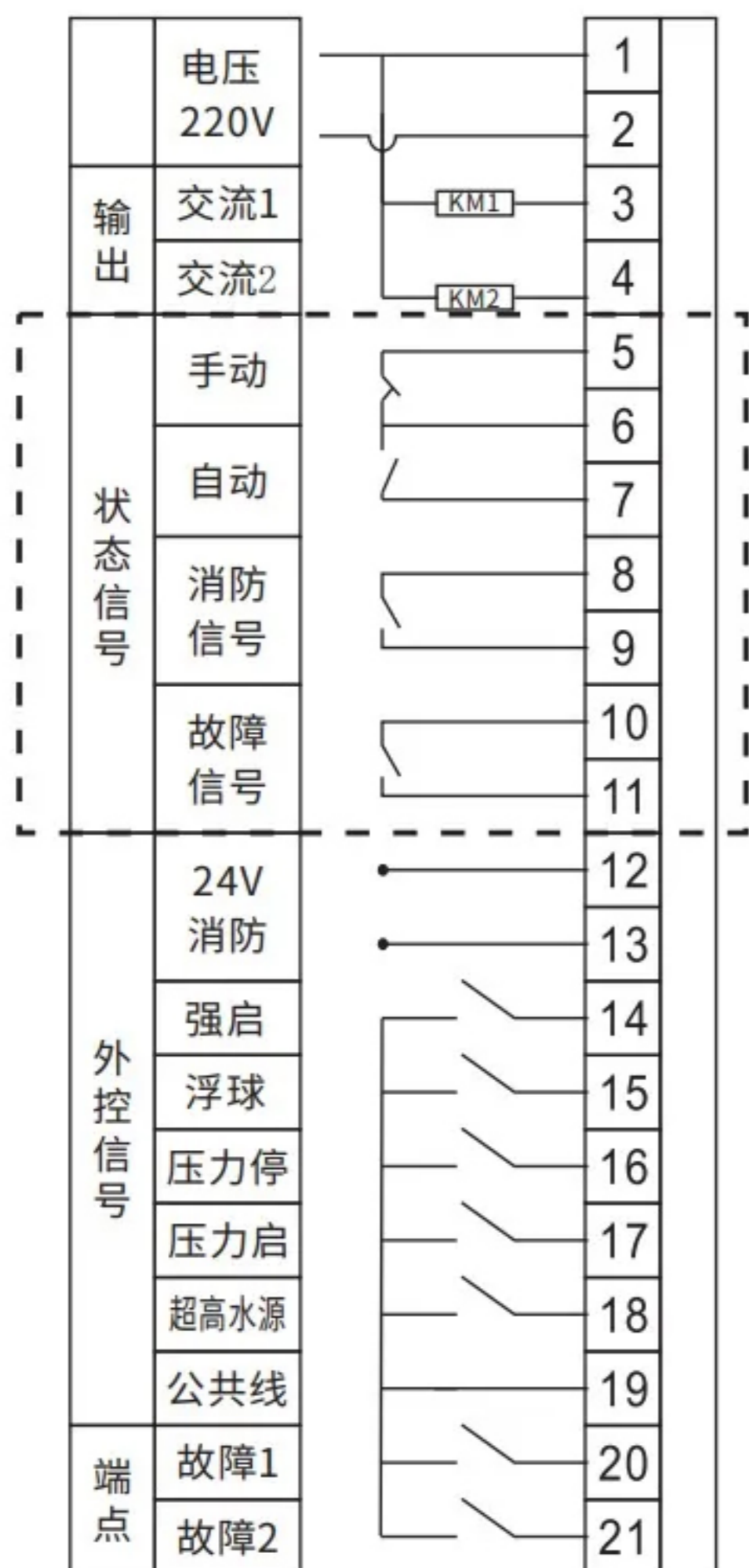




控制器的使用及功能

1. 手动按键/自动信号控制2台电机, 实现水泵交替轮换、一用一备, 故障轮换、双电机同时启动。
2. 通过按键可设的工作模式: 1#主用2#备用(-主二备)、2#主用1#备用(二主一备)、一用一备。
3. 故障换泵: 当任一电机出现故障, 均可启动备用电机运行。
4. 浮球开关、压力表(开关)、电极等多种自动信号控制方式。
5. 可选择供水或排水工作方式。供水时, 水源缺水(超低水位)时停机报警; 故障灯亮, 排水时超高(溢流)液位能双电机启动(一用一备和双电机启用模式)并报警, 当液位低至高液位时, 停止其中一台泵自动转单泵运行。
6. 运行论转换功能: 运行中, 当一台电机运行一定时间后, 自动停止运行, 切换到另一台电机运行; 依次循环轮换。
7. 自动巡检功能: 当水泵长时间不使用时可设置定时自动巡检运行, 防止水泵轴承生锈卡死损坏。
8. 模式设置; 1-长按"设置/退出"按键, 设置灯亮,
 - 2-按"模式"按键一次, 1泵运行灯闪烁, 为一主二备。
 - 3-按"模式"按键二次, 2泵运行灯闪烁, 为二主一备。
 - 4-按"模式"按键三次, 1泵2泵运行灭, 为一主一备。
 - 5-再次按"设置/退出"按键一次, 保存退出出厂默认为一用一备。

控制电路用户接线原理图



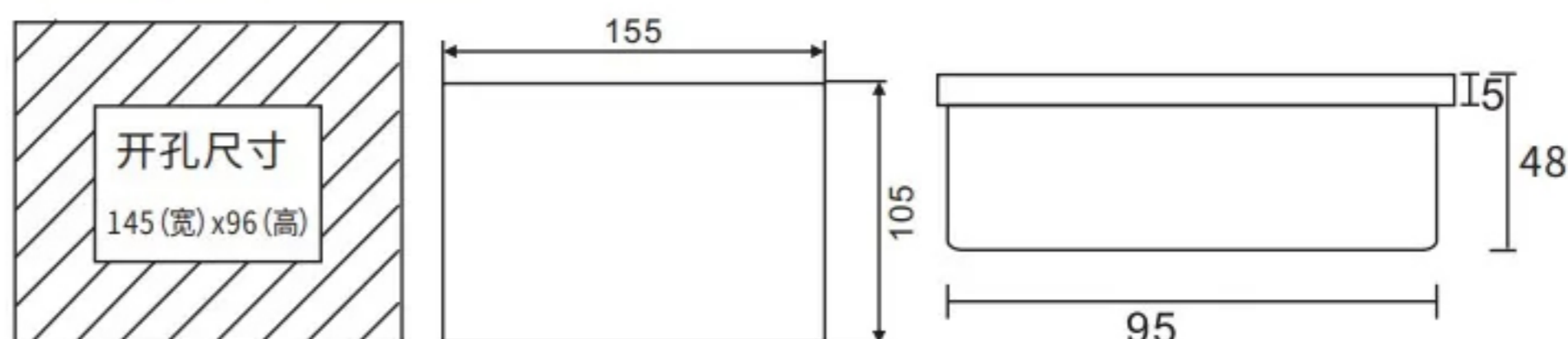
9. 故障点保护设置通过面板操作
 - a) 长按:"1泵停止"设置键设置灯亮。
 - b) 按:"2泵启动"选择键设置灯亮的时间分短、长、最长。
 - c) 按:"选择"一次灯亮时间短为断开故障, 接热继电器保护。
 - d) 按"选择"二次, 灯亮时间长为闭合故障, 接CPS控制与保护开关。
 - e) 按"选择"三次, 灯亮时间最长为接触器粘点故障。
 - f) 按"二泵"停止退出。
10. 巡检设置(出厂默认巡检关闭)
 - ① 长按:"1泵停止"设置键设置灯亮。
 - ② 按:"手/自动巡检开关"一次闪烁快为15天巡检一次
 - ③ 按:"手/自动巡检开关"二次闪烁慢为30天巡检次
 - ④ 按:"手/自动巡检开关"三次巡检灯亮为90天巡检"一次
11. 排水模式(出厂默认排水)

浮球控制及溢流双泵启动, 水位上升至高水位15#与19#接通一泵运行, 水位继续上升至超高水位18#与19#接通二泵运行。

压力控制水管压力低时17#与19#接通水泵运行, 水管压力高时17#断开, 接通16#与19#水泵停止。

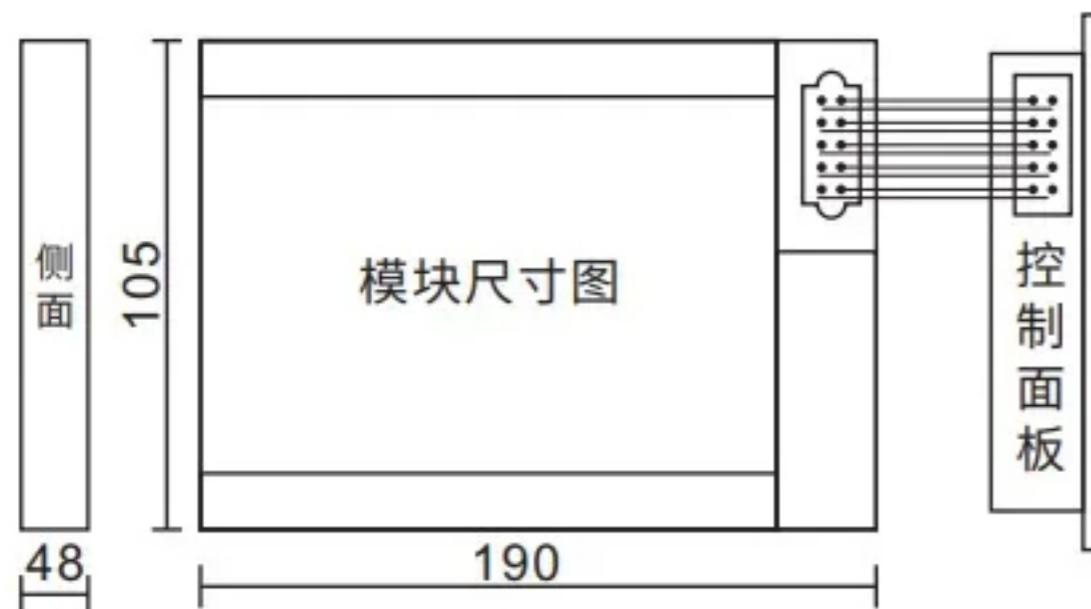
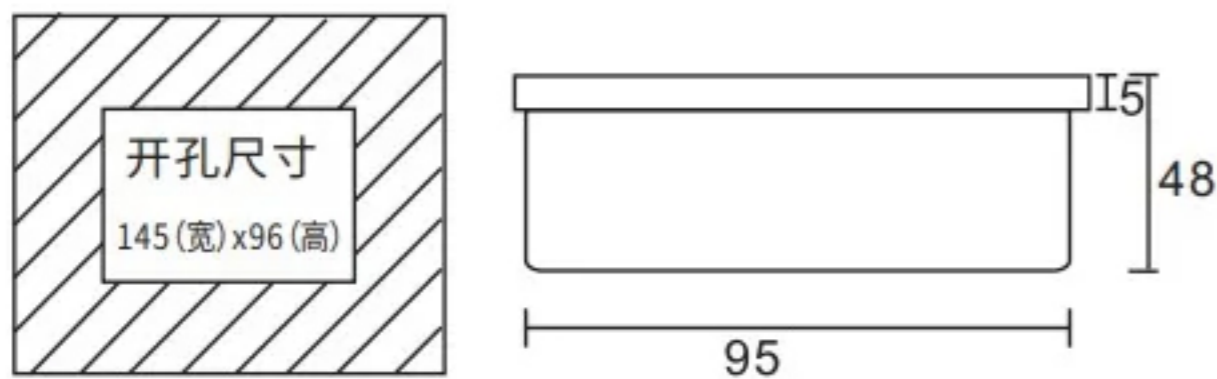
订货须知:
增设虚线内的状态无源点输出

外形及安装尺寸





外形及安装尺寸



控制电路用户接线原理图



概述

513-2F系列电机控制(简称控制器)集成了各种信号控制使得风机或水泵运行与保护,优化了线路减少故障率的发生,配置消防巡检接口,显示各种状态设置菜单故障代码及语音播报,适合消防水泵控制箱厂家、电气成套厂家。

分体式一用一备控制器,作为控制二台水泵电机的智能化启停和保护,实现二台水泵的一用一备和轮流运行或单台泵运行。

应用于各类消防泵、喷淋泵、排污泵、生活水泵、离心泵、管道泵等,优化了复杂的控制线路控制更合理更便捷。

面板操作与LED灯说明

- 按“手/自动”键一次,LED手动灯闪烁,依次按“1泵运行”“2泵运行”,面板指示灯依次点亮,1泵运行,2泵运行,按“1泵停止”“2泵停止”键1#2#泵全部停止。
- 按“查询”键,查看当前运行的设置
按“查询”键一次,显示“1Y1B”(一用一备)模式。
按“查询”键二次,显示“F9”信号输入液位浮球控制。
按“查询”键三次,显示“JL”为故障点输入闭合故障,按“查询”键

运行模式设置

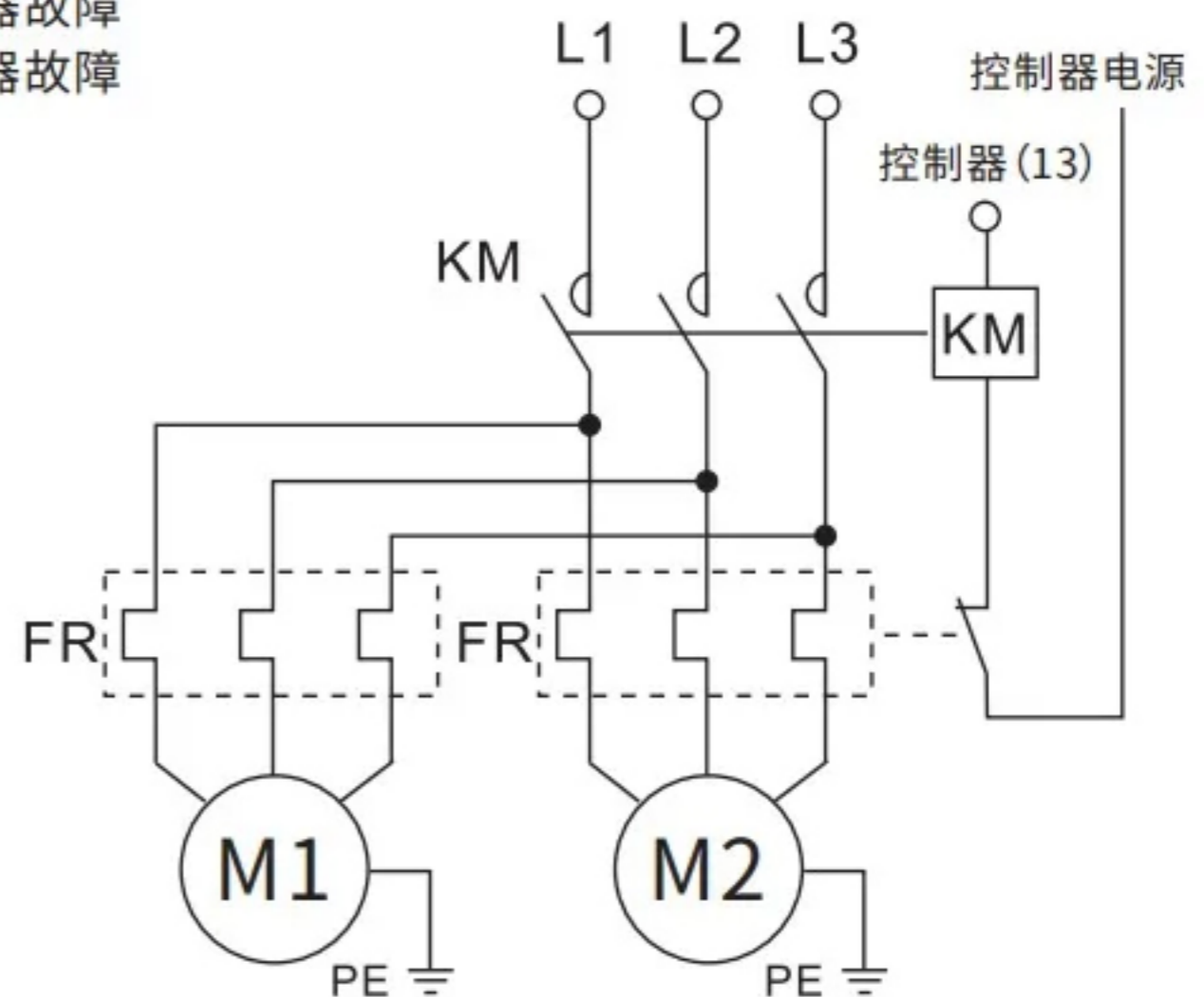
三种模式;“1Y1B”一用一备 2Y1B二主一备用 1Y2B一主二备用。

显示代码	含义说明
2Y1B	2泵主用1泵备用,当主用2泵出现故障时,转换备用泵运行
1Y2B	1泵主用2泵备用,当主用泵出现故障时,转换备用2泵运行
1Y1B	一用一备模式,1泵2泵互为备用,交替轮流开启,1,2泵轮流启动,按信号顺序轮流控制(即第一次信号启动1泵,第一次信号启动2泵,依次循环)故障轮流。

故障代码:

- F-00缺水
- F-11一泵端点故障
- F-21二泵端点故障
- F-12一泵接触器故障
- F-22二泵接触器故障

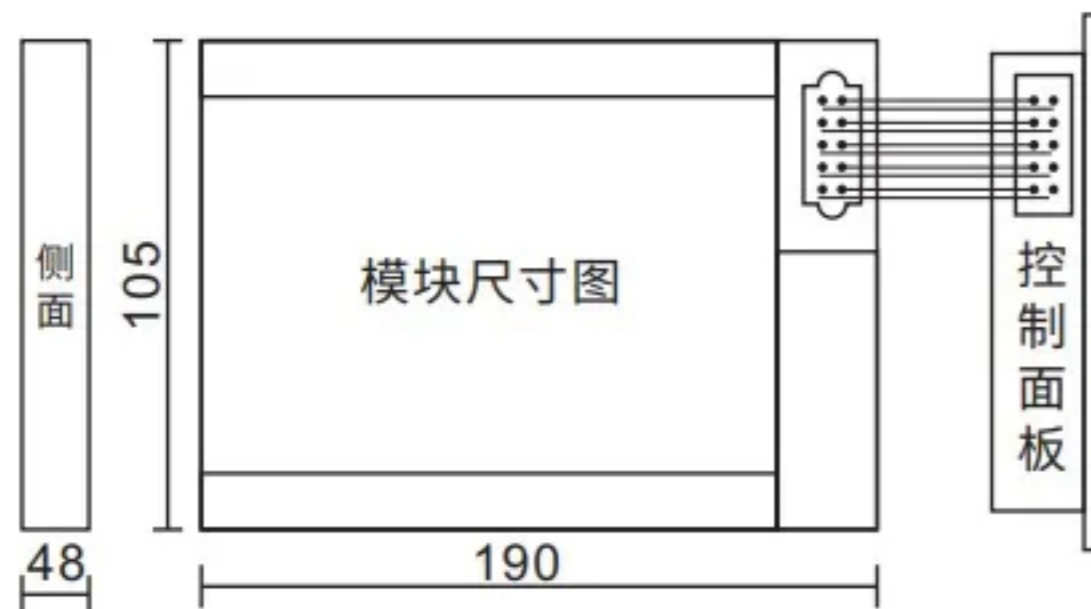
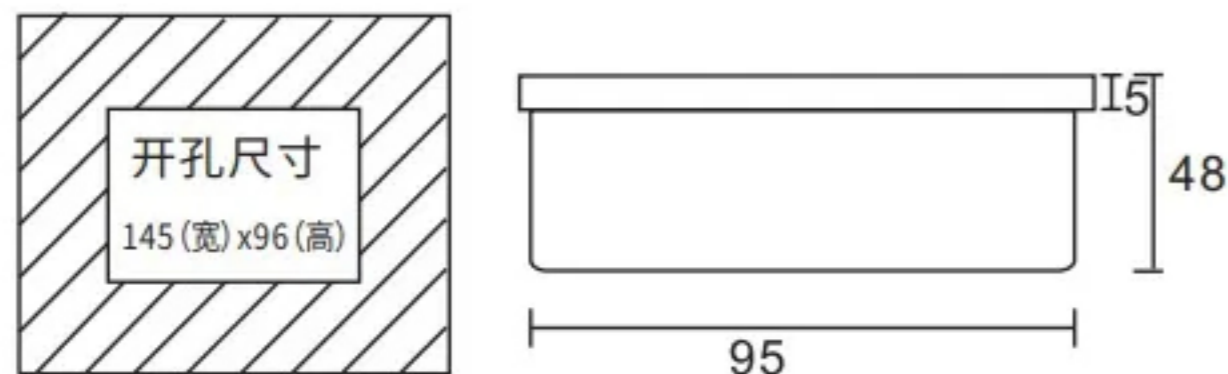
水泵电机主电路



Km:交流接触器(用户自备)
FR:热继电器(用户自备)
M:水泵电机(用户自备)



外形及安装尺寸



控制电路用户接线原理图



一控三(二用一备)

概述

533F系列电机控制(简称控制器)集成了各种信号控制使得风机或水泵运行与保护,优化了线路减少故障率的发生,显示各种状态设置菜单故障代码及语音播报。

分体式二用一备控制器,作为控制三台水泵电机的智能化启停和保护,实现三台水泵的两用一备和轮流运行或单台泵运。

应用于各类消防泵、喷淋泵、排污泵、生活水泵、离心泵、管道泵等,优化了复杂的控制线路,控制更合理、更便捷。

面板操作与LED灯说明

1.按“手/自动”键一次,LED手动灯闪烁,依次按“1泵启停”“2泵启停”“3泵启停”,面板指示灯依次点亮一泵运行,二泵运行,三泵运行,按“全停”键1#2#3#泵全部停止。

2.按“查询”键,查看当前运行的设置

按“查询”键一次,显示“12-3”(二用一备)模式。

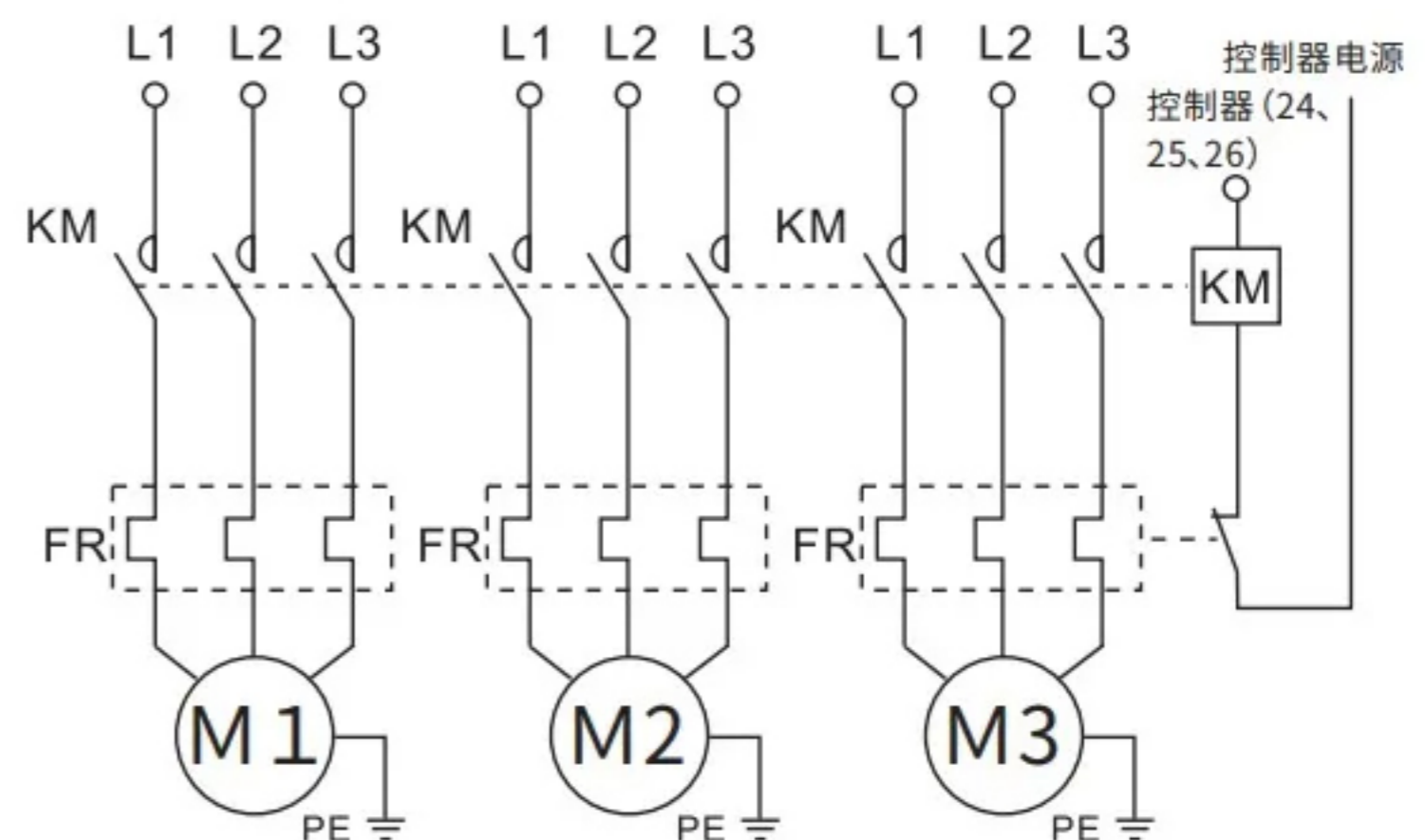
按“查询”键二次,显示“F9”信号输入液位浮球控制。

按“查询”键三次,显示“JL”为故障点输入闭合故障,按“查询”键四

故障代码:

- F-00缺水
- F-11一泵端点故障
- F-12泵接触器故障
- F-21二泵端点故障
- F-22二泵接触器故障
- F-31三泵端点故障
- F-32三泵接触器故障

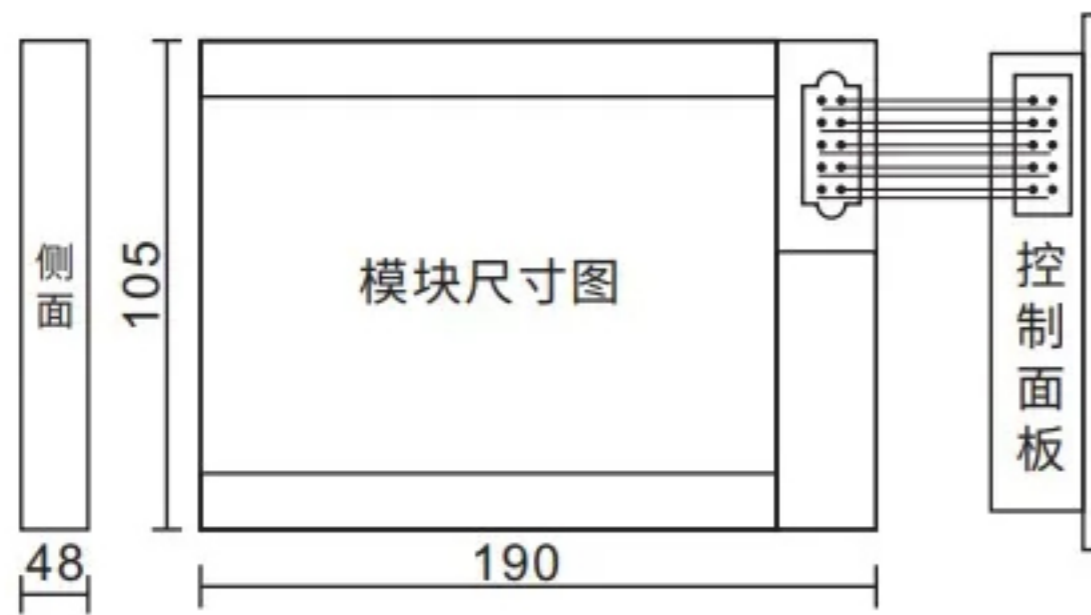
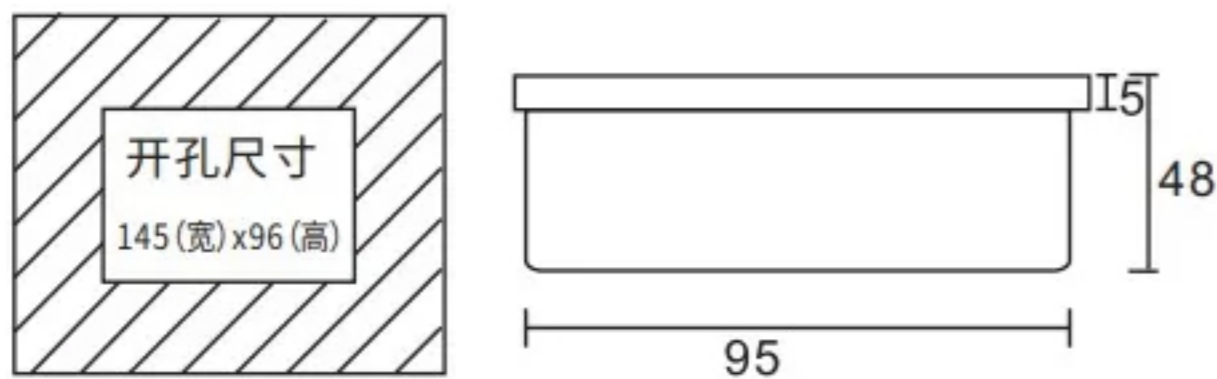
水泵电机主电路



Km:交流接触器(用户自备)
FR:热继电器(用户自备)
M:水泵电机(用户自备)



外形及安装尺寸



控制电路用户接线原理图



概述

ZBS-513F1/2二路单水泵控制器为简化水泵控制线路设计,集成了二路水泵的各种控制功能(现场手动、按钮控制、自动信号、消防联动、消防应急控制等)。面板上有“手动/自动”转换按键,手动状态时,通过面板上按键或外接按钮箱控制水泵的启停;自动状态时,通过自动信号端口控制水泵的启停。两路水泵由各自独立的信号控制,互不干扰。

面板操作与LED灯说明

每路水泵配有可编程继电器输出,提供给消控中心作状态指示,继电器可设功能及编号:

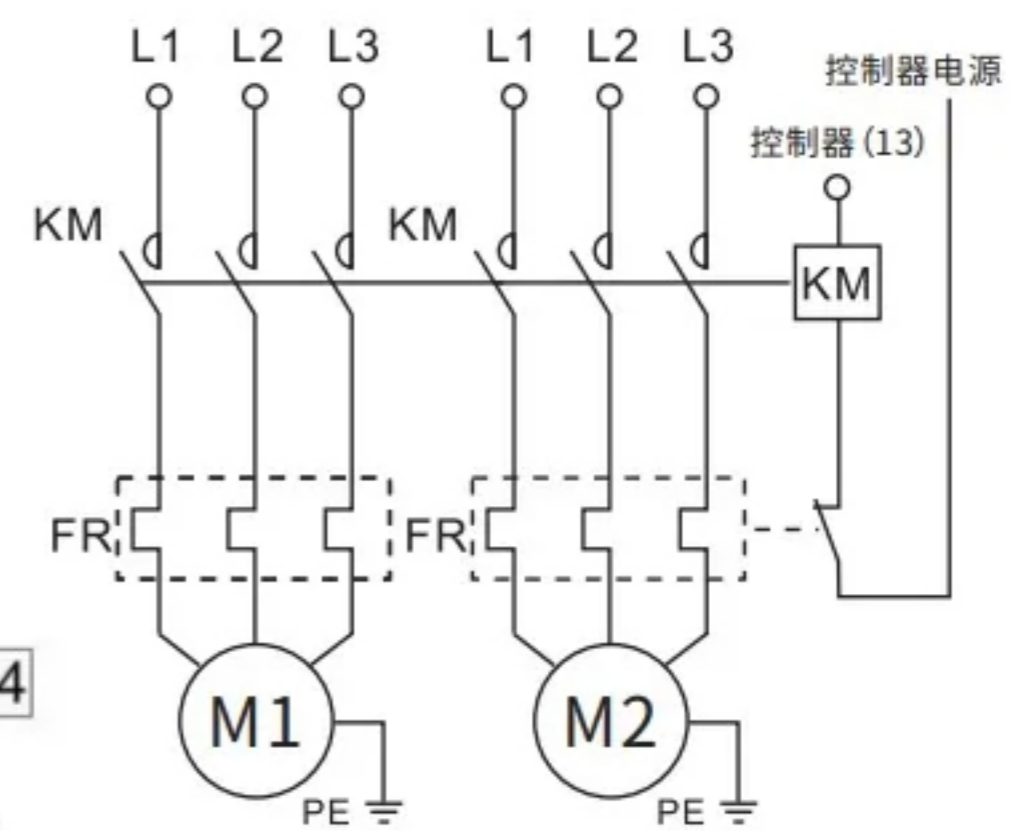
- 1-消防反馈、
- 2-手动状态、
- 3-自动状态、
- 4-故障状态。

为了方便使用CPS (KB0)控制,故障输入点可设置为闭开故障或常闭故障,设置方法:自动状态,按住“停止”键6s以上,选择“闭合”“手/自动”“故障灯”亮为断开故障,灭为闭合故障,按“停止”退出。

水泵消防应急控制和消防联动需为持续信号.断开后水泵停止运行,此时端子故障输入无效,即有故障也不能使水泵停机。消防应急在手自动状态下F均有效;消防联动(有酒AC/DC24V无源)只在自动状态下有。

控制方式:按键手动控制、外接按钮箱控制、自动信号(DDC、BAS楼宇)控制、消防联动、消防应急控制。

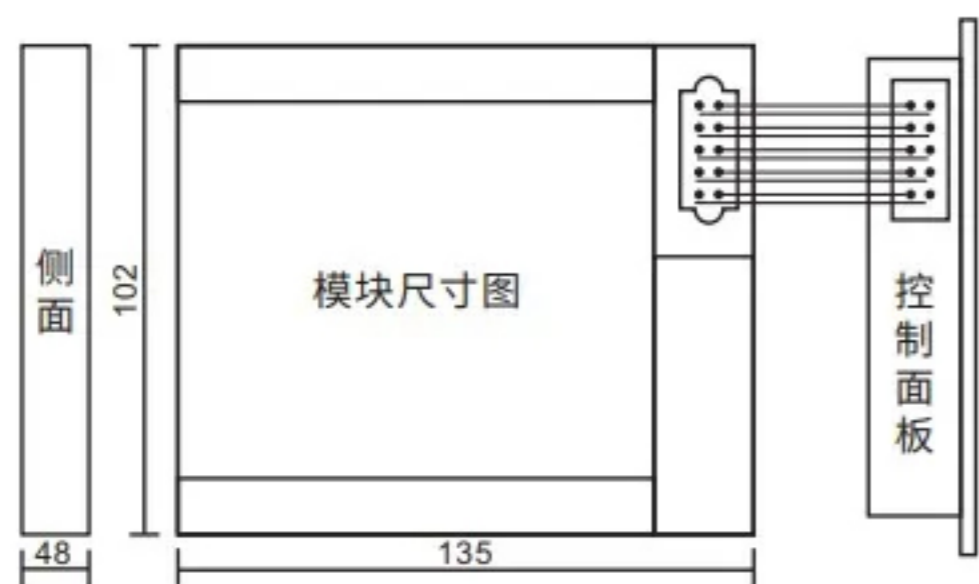
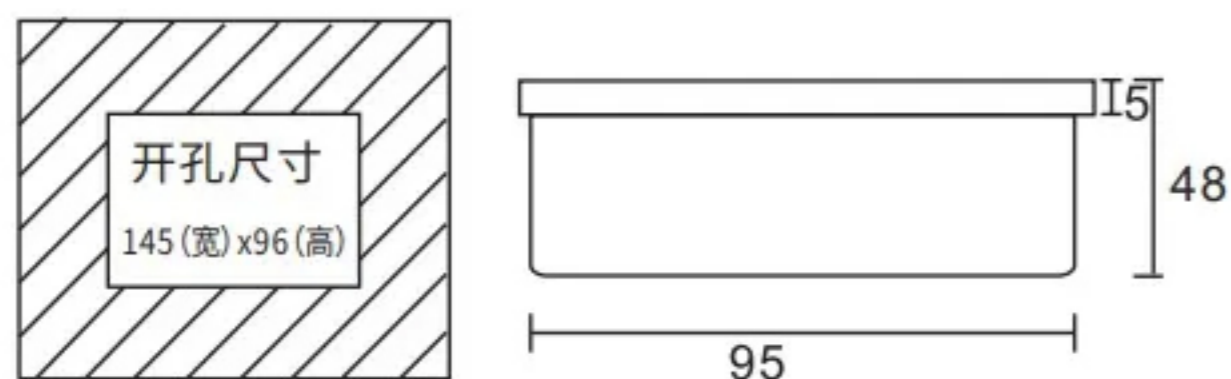
水泵电机主电路



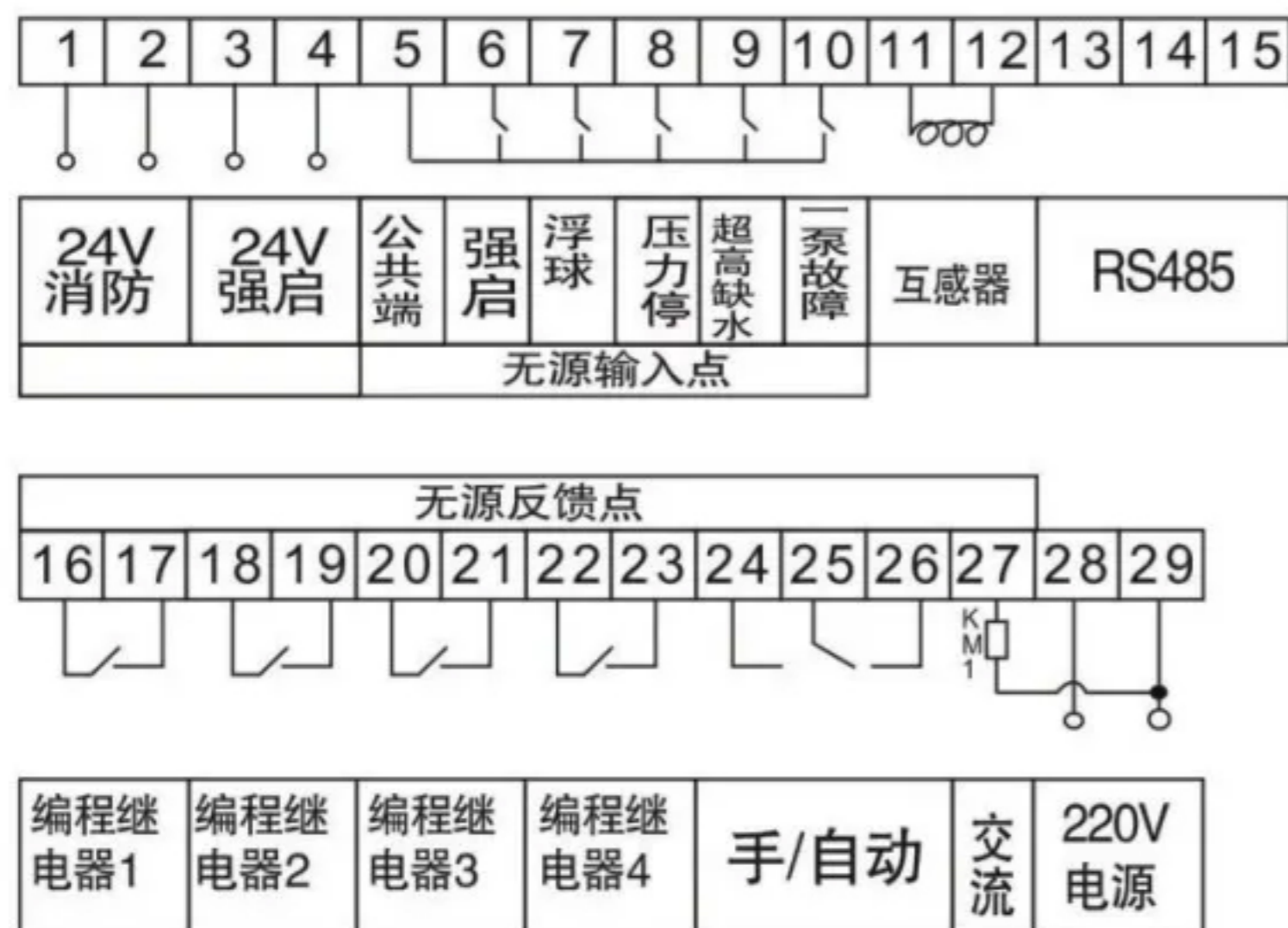
Km:交流接触器(用户自备)
FR:热继电器(用户自备)
M:水泵电机(用户自备)



外形及安装尺寸



控制电路用户接线原理图



控制器的使用与功能

- 1.水泵控制箱(柜)门板上安装控制面板,与箱体内安装控制模块用数据线连接,只需箱体一次回路连接模块上,完全省去了二次线路。
- 2.数码管 LED灯一直观的显示 电机运行电流运行状态,各种控制与保护,反馈状态信号,查询故障及语音播报,485通讯 4G物联网。

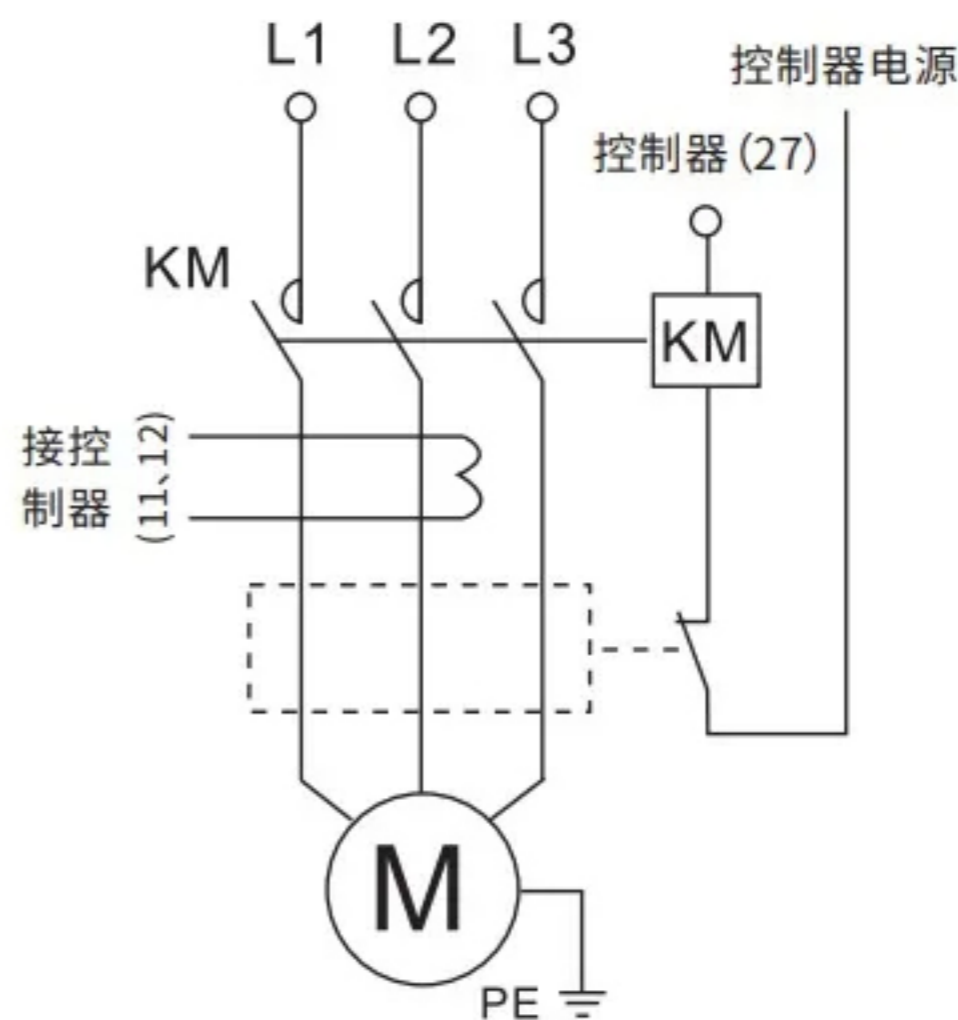
水泵功率选择

- 1.0.75--22KW水泵要在水中(带载)实际运行功率,上电启动“1#”泵,面板“1#”运行灯闪烁(十几秒----1分)闪烁变常亮,数码管显示当前“1#”水泵运行电流(功率)。
- 2.使用更换水泵功率或空载测试;(水泵没有在水中),运行一段时间出现报故障,长按“停止”键6秒显示“E---”即可,等待下一次运行。
- 3.恢复故障保护;水泵电机出现异常如;堵转 卡牢 过载 缺相 干转过压 短路 超温等,人为排除后,长按“停止”键6秒显示“E---”即可,等待下一次运行。

菜单功能

短按“查询”播报当前默认状态(一用浮球控制闭合故障)
 长按“查询”键6秒进入显示P-01,按“设置”键(菜单上)
 “1#启”键(菜单下) 菜单从P-01---P-22循环显示同时语音播报功能,
 按“停止”键(数据上) 按“手/自动”键(数据下) 调整环境现场需要的参数,按“1#停”键(退出)

水泵电机主电路



Km:交流接触器(用户自备)
 FR:热继电器(用户自备、可不装)
 M:水泵电机(用户自备)



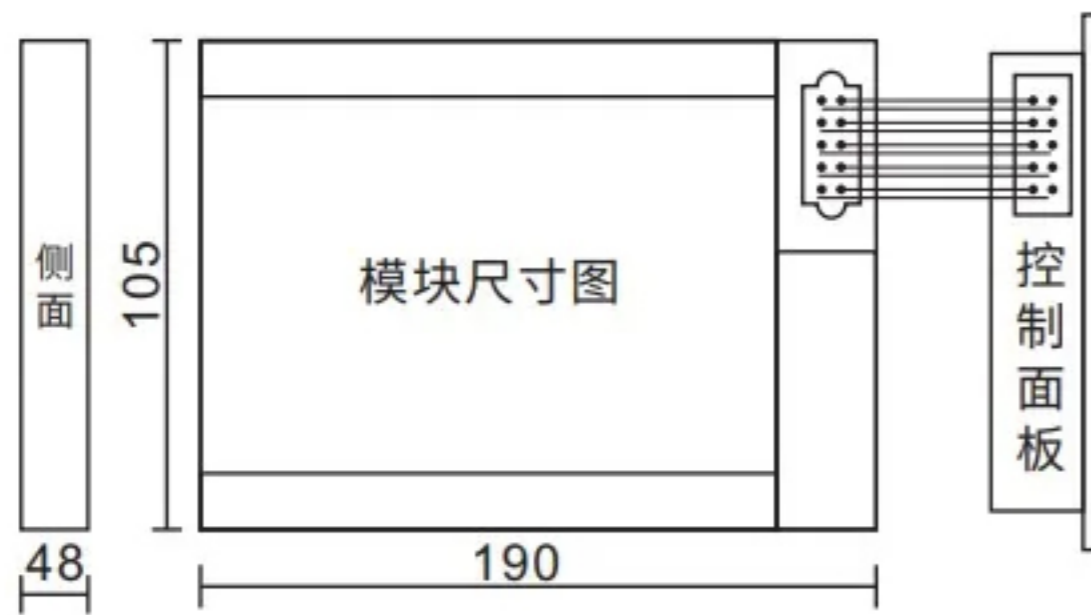
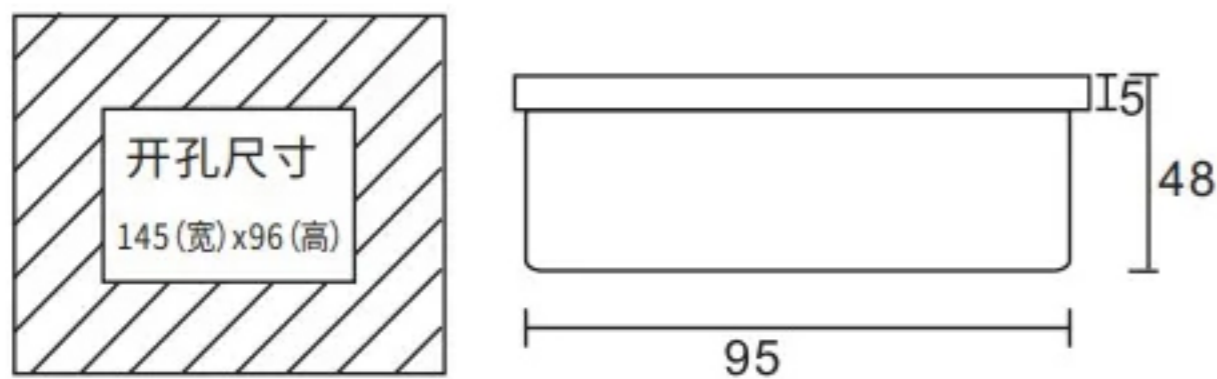
控制器的使用与功能

- 1.水泵控制箱(柜)门板上安装控制面板,与箱体安装控制模块用数据线连接,只需箱体一次回路连接模块上,完全省去了二次线路。
- 2.数码管 LED灯直观的显示 电机运行电流运行状态,各种控制与保护,反馈状态信号,查询故障及语音播报,485通讯 4G物联网。

水泵功率选择

- 1.0.75--22KW水泵要在水中(带载)实际运行功率,上电启动“1#”泵,启动“2#”泵,面板“1#”“2#”运行灯闪烁(十几秒----1分)闪烁变常亮,各自数码管显示当前“1#”“2#”水泵运行电流(功率)。
- 2.使用更换水泵功率或空载测试;(水泵没有在水中),运行一段时间出现报故障,长按“停止”键6秒显示“E---”即可,等待下一次运行。
- 3.恢复故障保护;水泵电机出现异常如;堵转 卡牢 过载 缺相 干转过压 短路 超温等,人为排除后,长按“停止”键6秒显示“E---”即可,等待下一次运行。

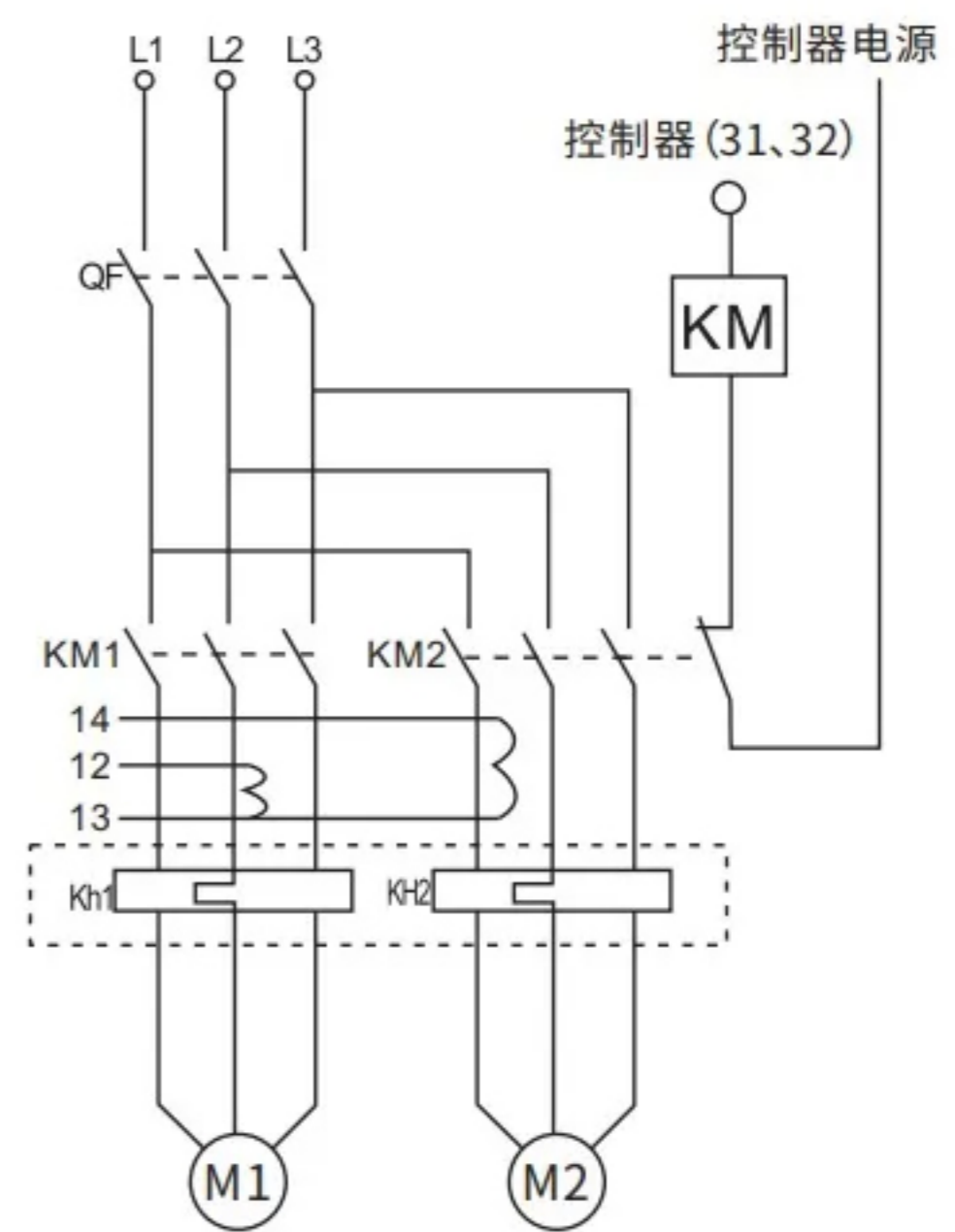
外形及安装尺寸



控制电路用户接线原理图



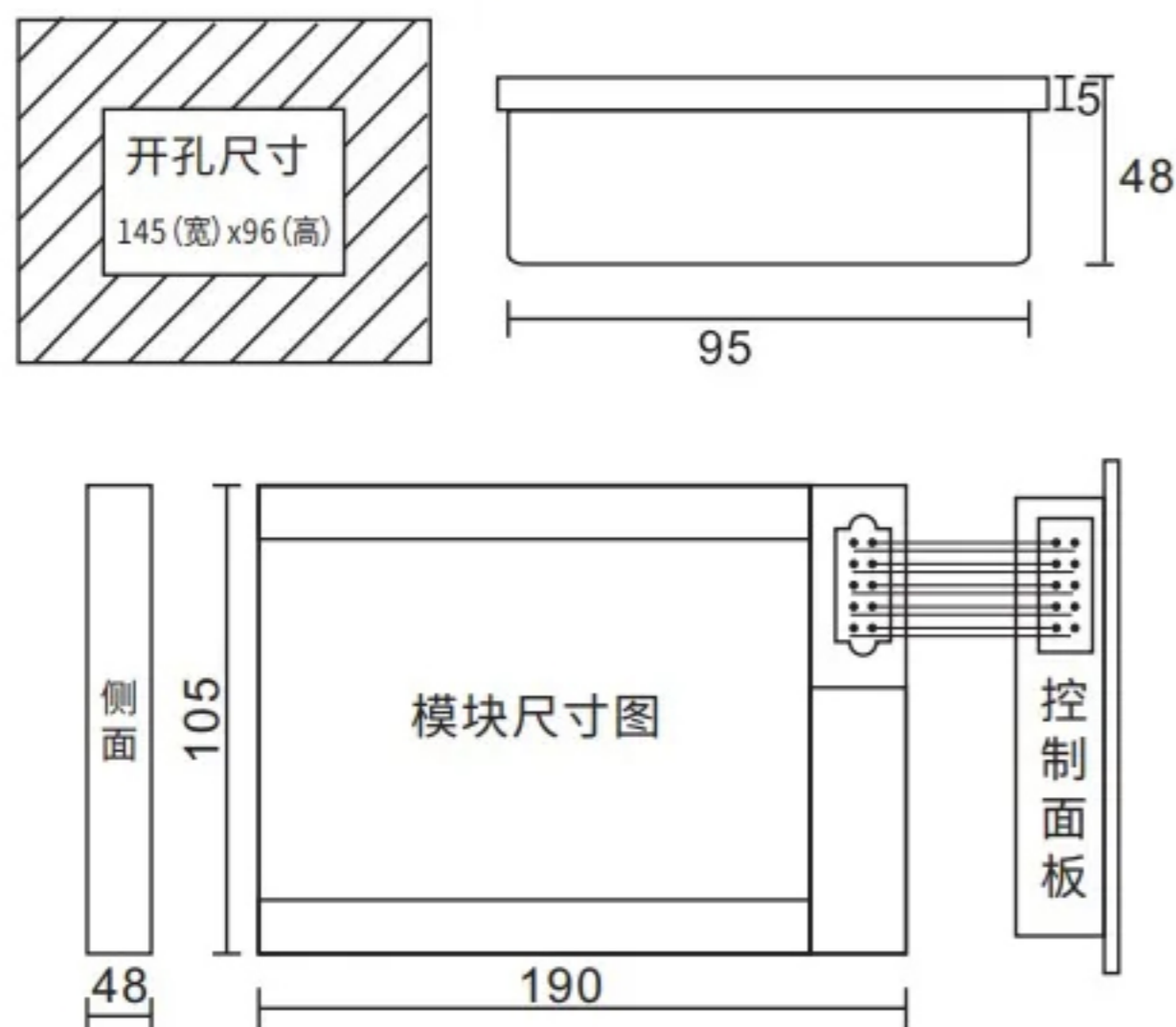
水泵电机主电路



Km:交流接触器(用户自备)
FR:热继电器(用户自备、可不用)
M:水泵电机(用户自备)



外形及安装尺寸



控制电路用户接线原理图



概述

大功率消防水泵控制集成了各种控制功能(现场手动、按钮控制、自动信号、消防联动 故障查询),优化了水泵控制线路。

面板上有“手动/自动”转换按键,手动状态时,通过面板上按键或外接按钮箱控制水泵的启停;自动状态时,通过自动信号端子控制风机的启停。故障输入时声光报警,故障恢复后,按“停止”键消除故障状态,测试产品长按“消音测试”键,报警响起,按“停止”键退出。

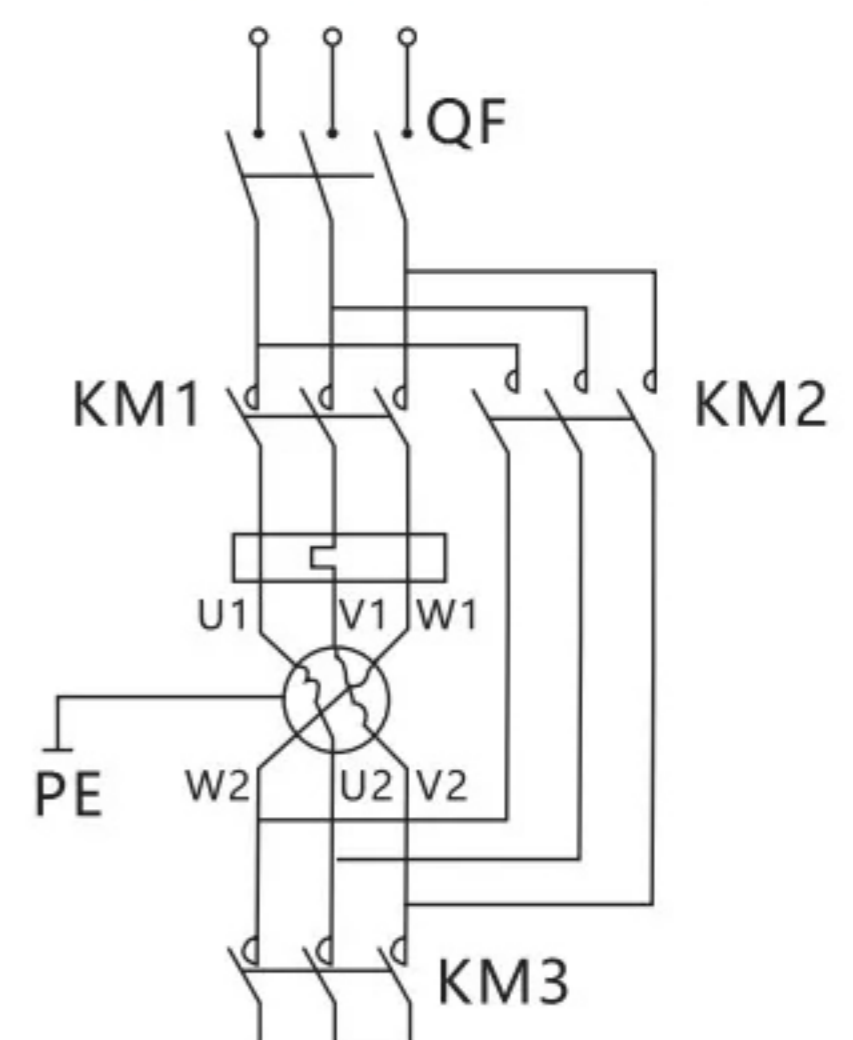
功能说明

- 1.消防水泵控制为最高优先级,故障时不停机,在手动和自动状态下均有效。消防信号需为持续信号,断开后水泵停机,水位可打开关闭功能。
- 2.在消防信号控制时,控制器故障不停机,满足设计图纸上“过载只作用于信号”要求。16D 10D手动和自动液位控制时,故障保护停机。
- 3.上电前先接通液位缺水,缺水灯灭 选择手/自动 灯闪烁为手动状态 常亮为自动状态,手动状态;按“启动”“停止”相应的灯亮,自动状态;液位自动消防信号启停,相应的灯亮。
- 4.菜单功能与见表设置菜单:用户根据实际情况调整与设置,菜单设置同时有语音播报。

按“查询/设置”键,查看当前电源电压 水位 故障点状况,长按“查询/设置”键5秒显示P01 按菜单上下从P01--P07

菜单	功能	默认	可设范围	功能说明
P01	星型启动延时时间	8秒	4--25秒	星型转换三角延时的时间
P02	互锁时间	0.1秒	0.05--0.5秒	星型互锁三角时间
P03	电压显示模式	220V	220V 380V	相电压/线电压
P04	显示电流	250A	OFF--250A	电机运行电流
P05	电流系数	OFF	OFF-1.0	电机电流保护数据
P06	缺水延时时间	OFF	OFF-60秒	需要水位场合先打开,后启动
P07	星型三角故障点	常闭	ON--OFF	保护器状态输入点

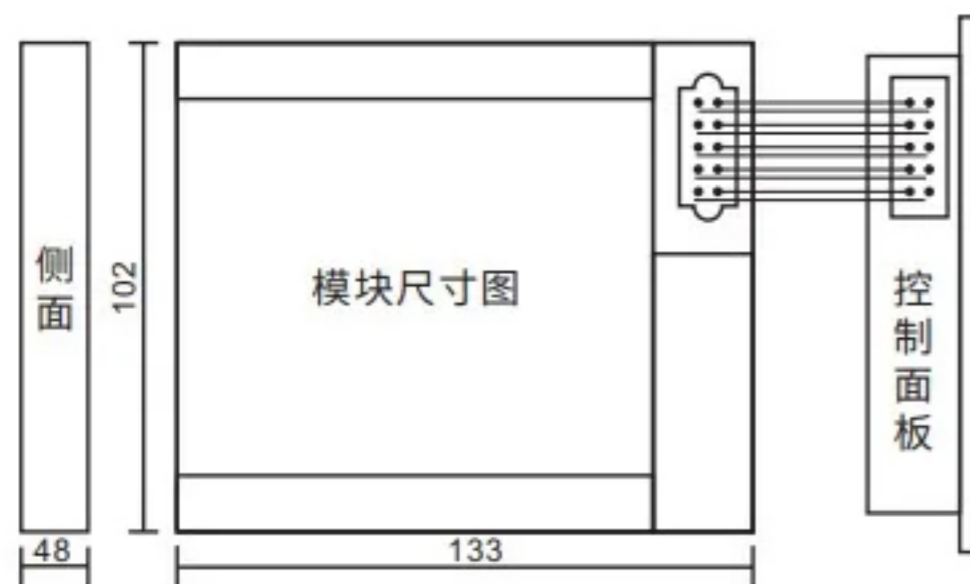
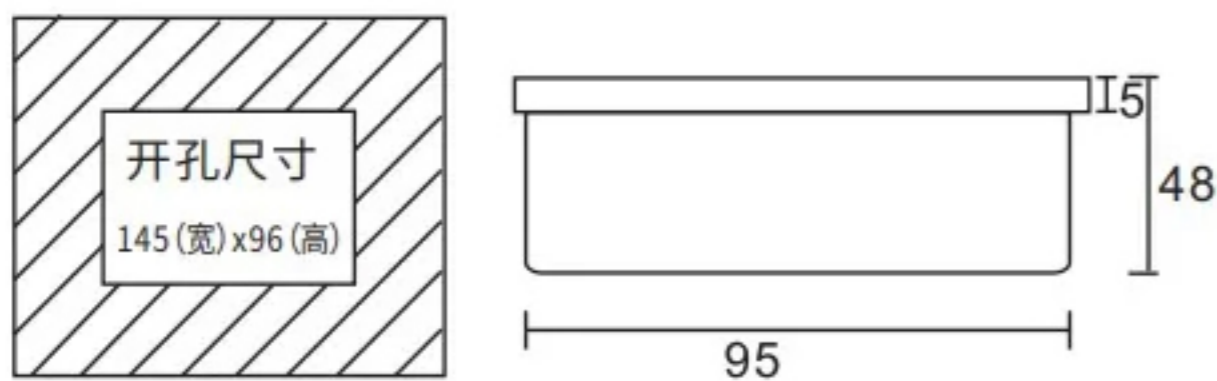
水泵星三角主电路



Km:交流接触器(用户自备)
FR:热继电器(用户自备)
M:水泵电机(用户自备)



外形及安装尺寸



控制电路用户接线原理图



概述

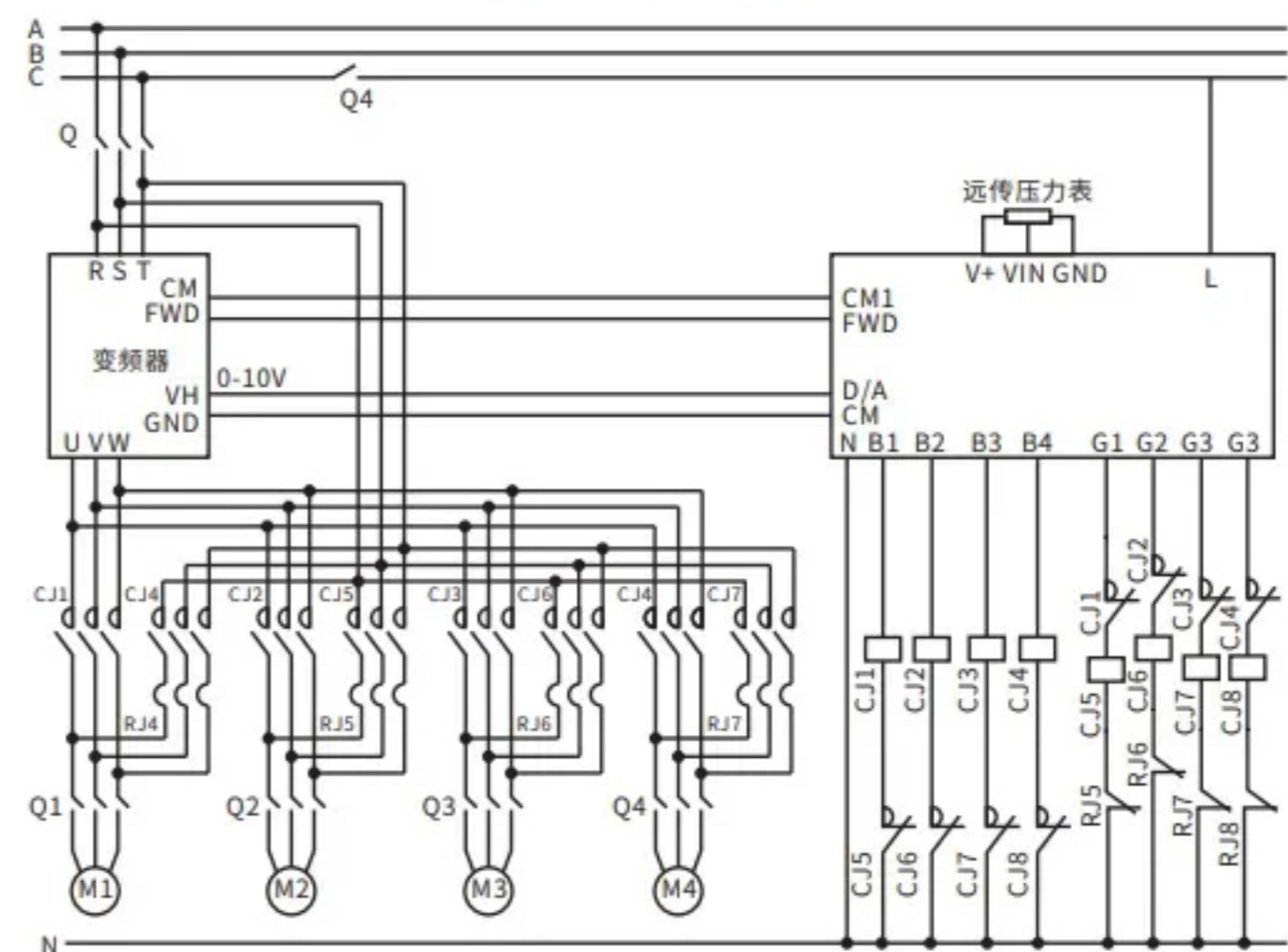
变频恒压供水控制器是采用微电脑控制技术,集可编程控制技术、变频控制技术、电机泵组控制技术于一体的供水控制设备。通过安装在水泵出水总管上的远传压力表(变送器),将出口压力送入控制器,经内部PID运算,传送至变频器,控制水泵变频调速运行或工频运行,采用多泵并联的供水方式,实现用户管网水压的闭环调节,使供水系统自动恒压稳于设定的压力值:即用水量增加时,频率提高,水泵转速加快;用水量减少时,频率降低,水泵转速减慢,从而实现了恒压供水效果。

特点及功能说明

自动调节跟踪,用户只要设置所需要的恒压值

- 可设定多台泵工作方式:1主泵+1辅泵、2主泵+1辅泵、3主泵+1辅泵、4主泵+1辅泵。主泵自动循环启动运行,系统中可不接辅泵。
- 采用人工智能模糊控制算法,设定参数少,控制精度高,使用简单。压力设定值和显示值采用压力表满量程的百分比,无需精确计算。
- 供水压力跟踪速度可调,即变频调速电压变化速率;时间短,频率变化快,时间长,频率变化慢。适用于不同长度和高度的供水管网现场。特别适合前期楼层低的在建建筑。
- 控制变频器调速电压为DC 0-5V,也可设为DC 0-10V,根据不同规格变频器选择。

水泵电机主电路



Km:交流接触器(用户自备)
FR:热继电器(用户自备)
M:水泵电机(用户自备)



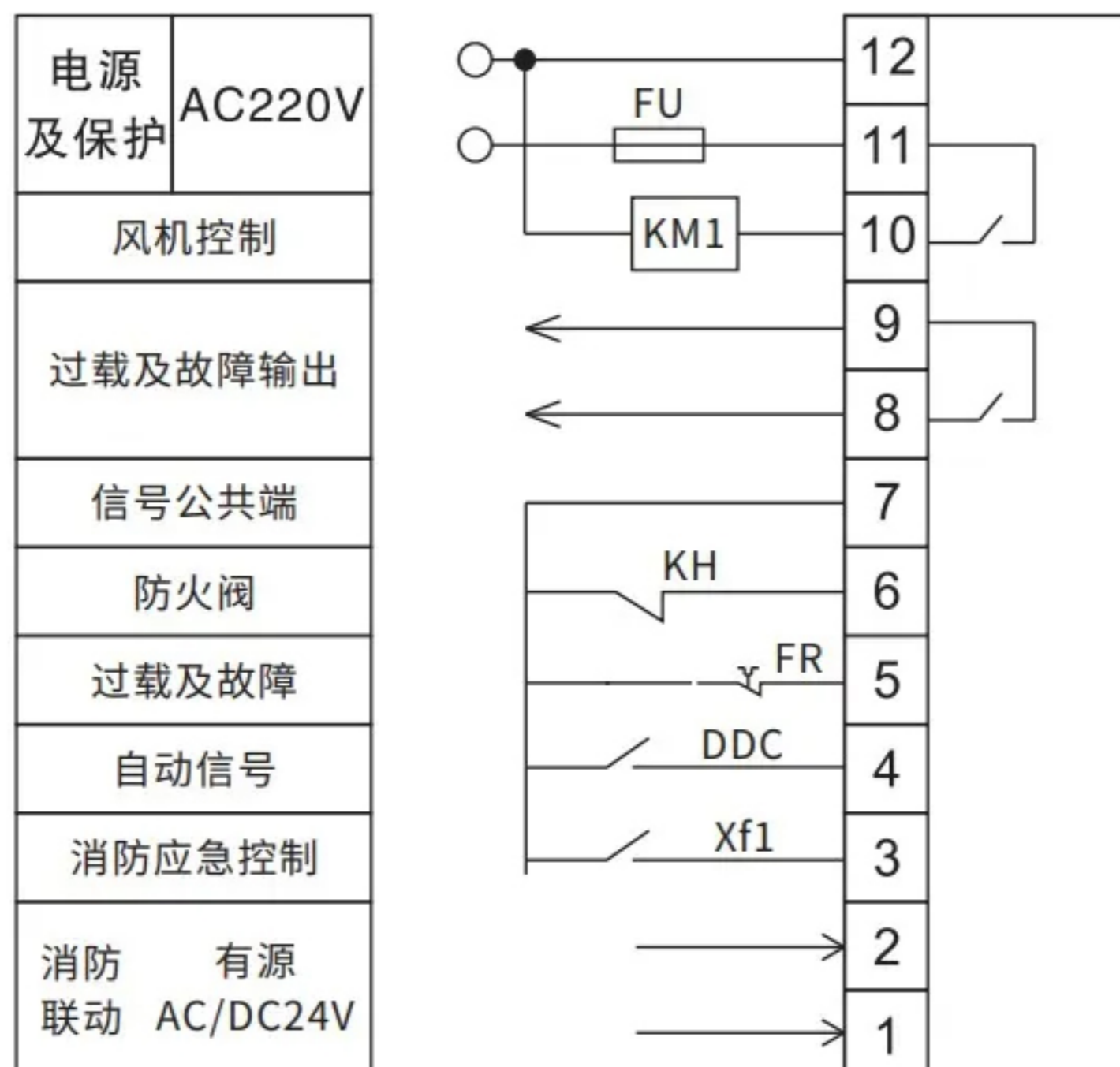
控制器的使用及功能

- 1.先接通防火阀,"防火阀灯"亮再按面板"手/自动"键,(用户选择手动或自动)按"启动""停止"键有相应的指示灯,电机相应停止运行。
- 2.自动状态;手/自动灯亮,有自动信号DDC面板"自动灯"亮,电机运行"运行灯"亮,DDC信号停止"运行灯"灭,电机停止,当输入消防信号或24V消防联动相应的面板灯亮,运行灯亮电机工作。
- 3.自动状态下有过载,消防信号或24V消防联动可启动,"运行灯"亮,"过载灯"闪烁。
- 4.手动状态下有过载,消防信号可以启动,"过载灯"闪烁,24V消防联动无效。
- 5.常见的故障排除:手动/自动运行状态下出现过载灯亮电机停止,检查控制器至接触器,热继电器,CPS控制与保护开关至保护点。
- 6.故障点保护设置通过面板操作
 - 一、长按"设置",手动/自动灯灭;
 - 二、选择按"闭合"故障,接(CPS)控制与保护开关功能;
 - 三、按"断开"故障,接热继电器功能;
 - 四、再按"设置"退出,出厂默认为闭合故障。

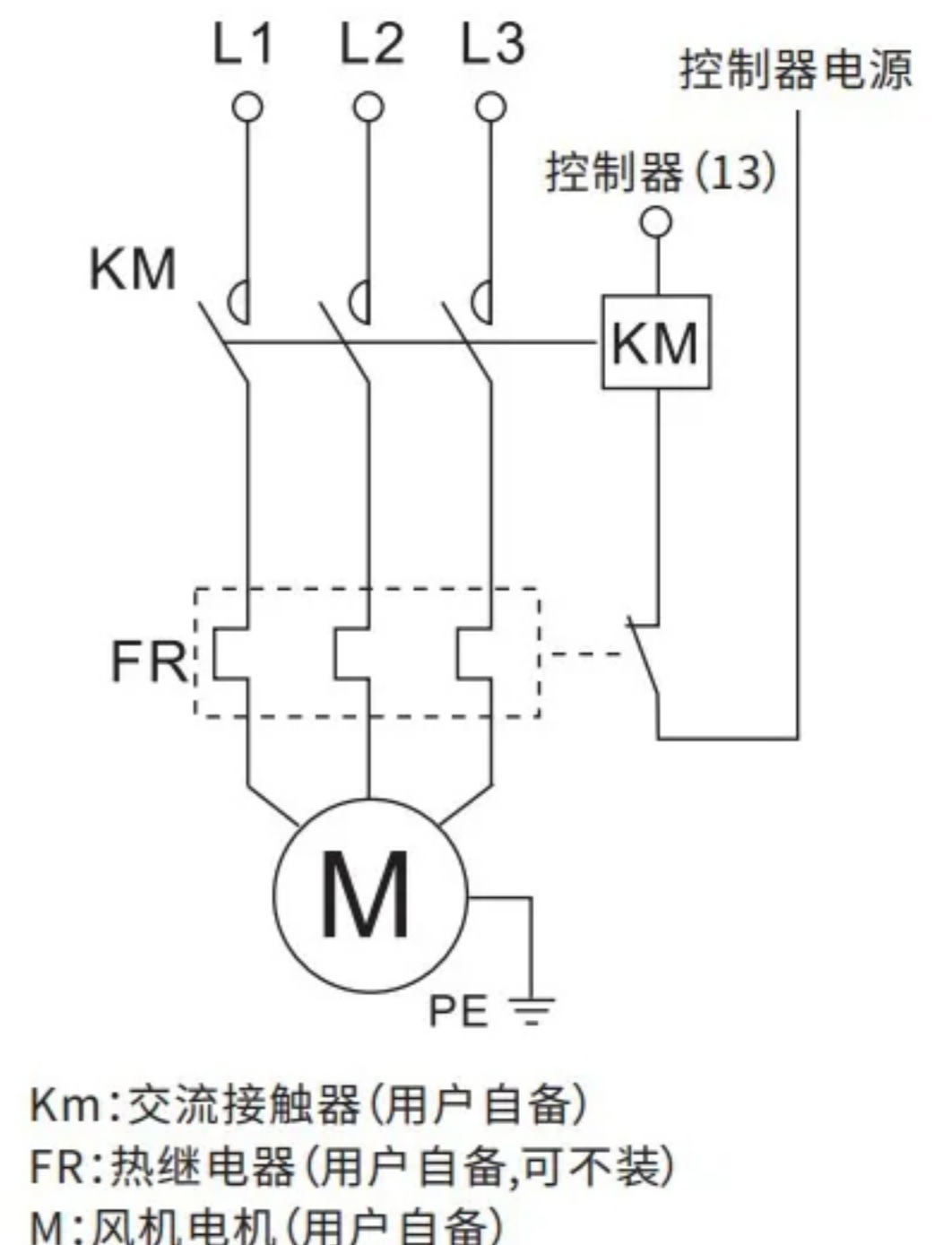
外形及安装尺寸



控制电路用户接线原理图



风机电机主电路

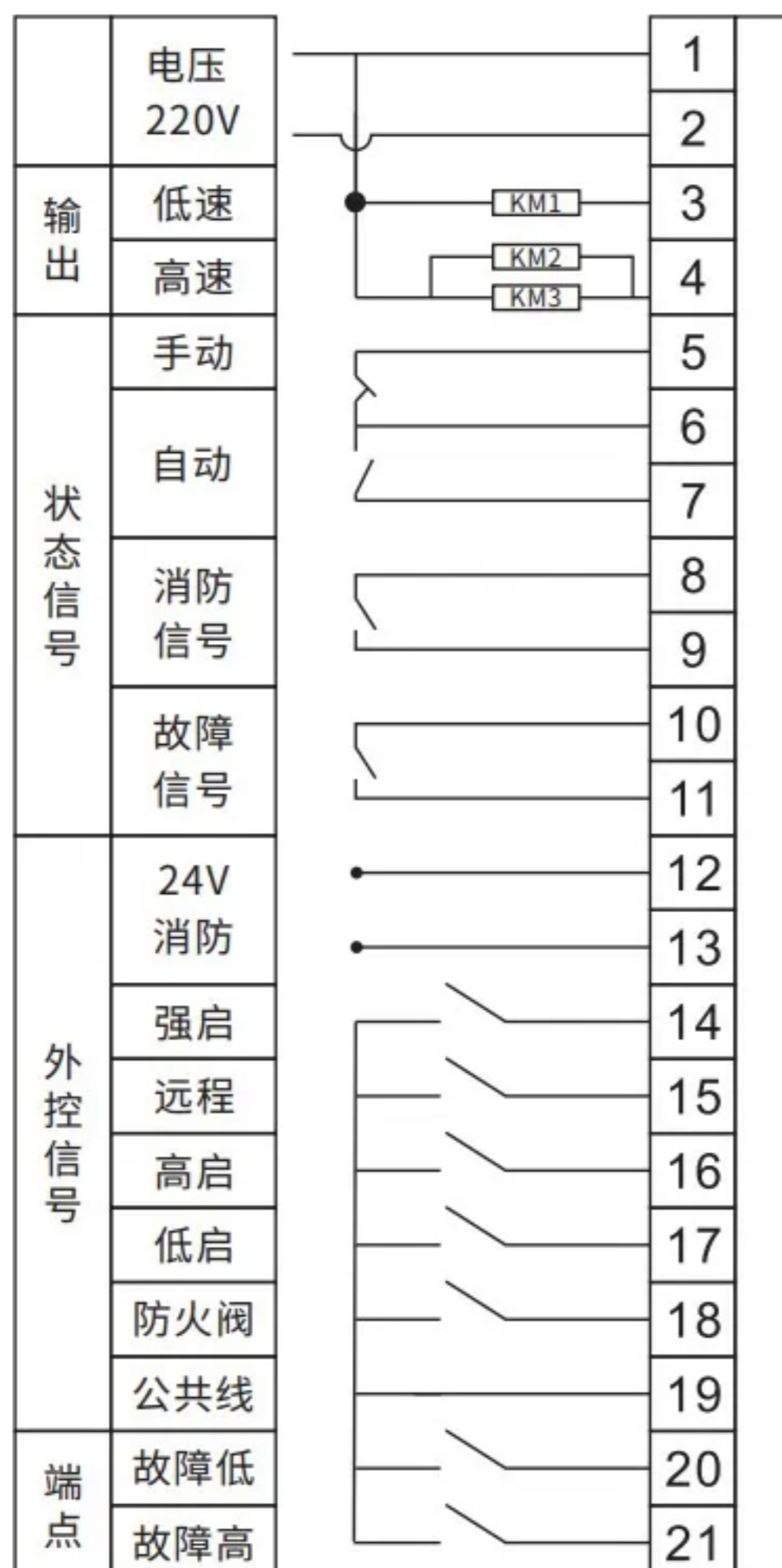




控制器的使用及功能

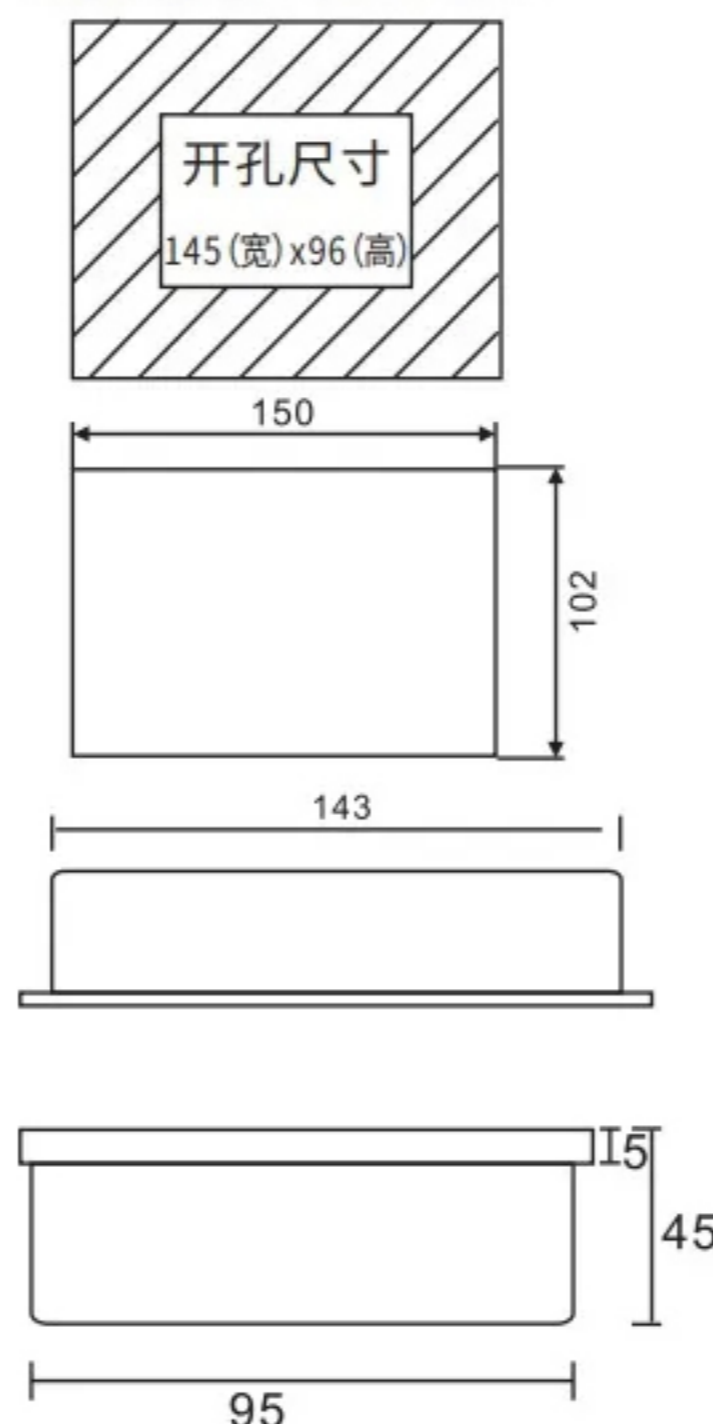
1. 具有面板按键手动、外接按钮箱、远程自动、消防联动、消防应急等多种控制方式。
2. 消防应急控制在手动自动状态及异常故障均可强制启动风机高速运行，满足消防要求。
3. 消防联动只在自动状态下有效。
4. 可与防火阀联接，防火阀断开后停止风机运行。
5. 高速运行模式可选择消防型(即过载只作用于信号，只报警不脱扣)确保特定场合事故时高速运行，满足图集要求。
6. 面板操作: 每一个操作步骤相应着语音与对应面板指示灯。先接通防火阀灯点亮，按面板"手/自动"键选择自动控制，手动控制，远程控制三种方式。
 - ① 手动状态相应的灯亮，按"低速"键，低速启动相应的灯亮，按"高速"键，速启动相应的灯亮，按"停止"键相应的高低速电机停止运行，对应的面板指示灯灭。当高速或低速故障灯亮，消防信号输入电机启动运行灯亮故障灯闪烁，联动消防无效。
 - ② 自动状态对应的面板灯亮，输入DDC自动信号低速启动，当输入消防信号或联动消防信号，进入高速运行，当出现故障时故障灯在闪烁。
7. 故障点保护设置通过面板操作
 1. 按选择1次，灯点亮(兰色)时间短，会有断开故障(热继电器)。
 2. 按选择2次，灯点亮(兰色)时间长为闭合故障(CPS控制与保护开关)。
 3. 按选择3次，灯点亮(兰色)时间最长，接触器保护。
 4. 再按停止退出，出厂默认闭合故障接(KBO)。

控制电路用户接线原理图

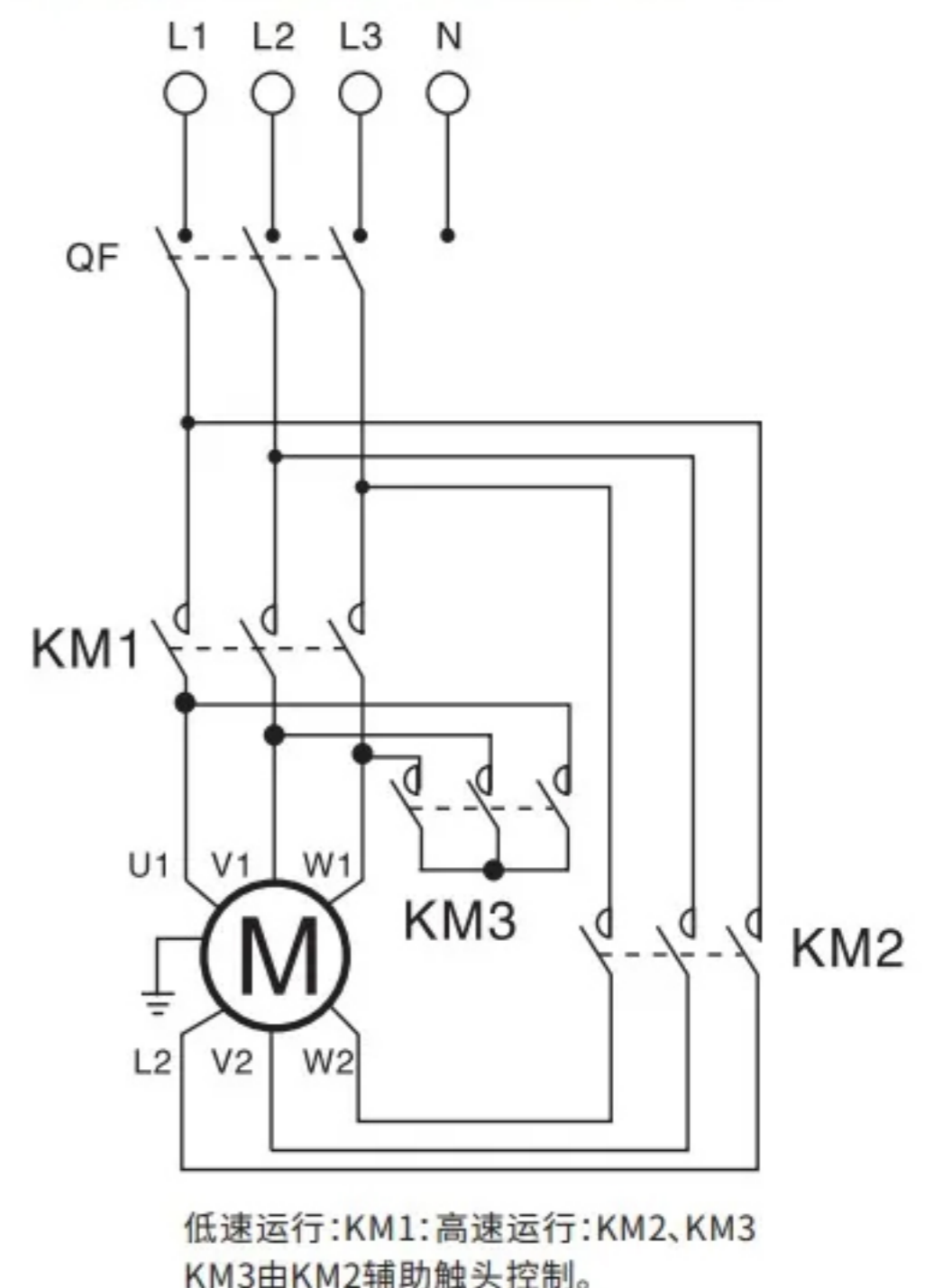


外形及安装尺寸

控制器外形及安装尺寸(单位:mm)



控制电路用户接线原理图





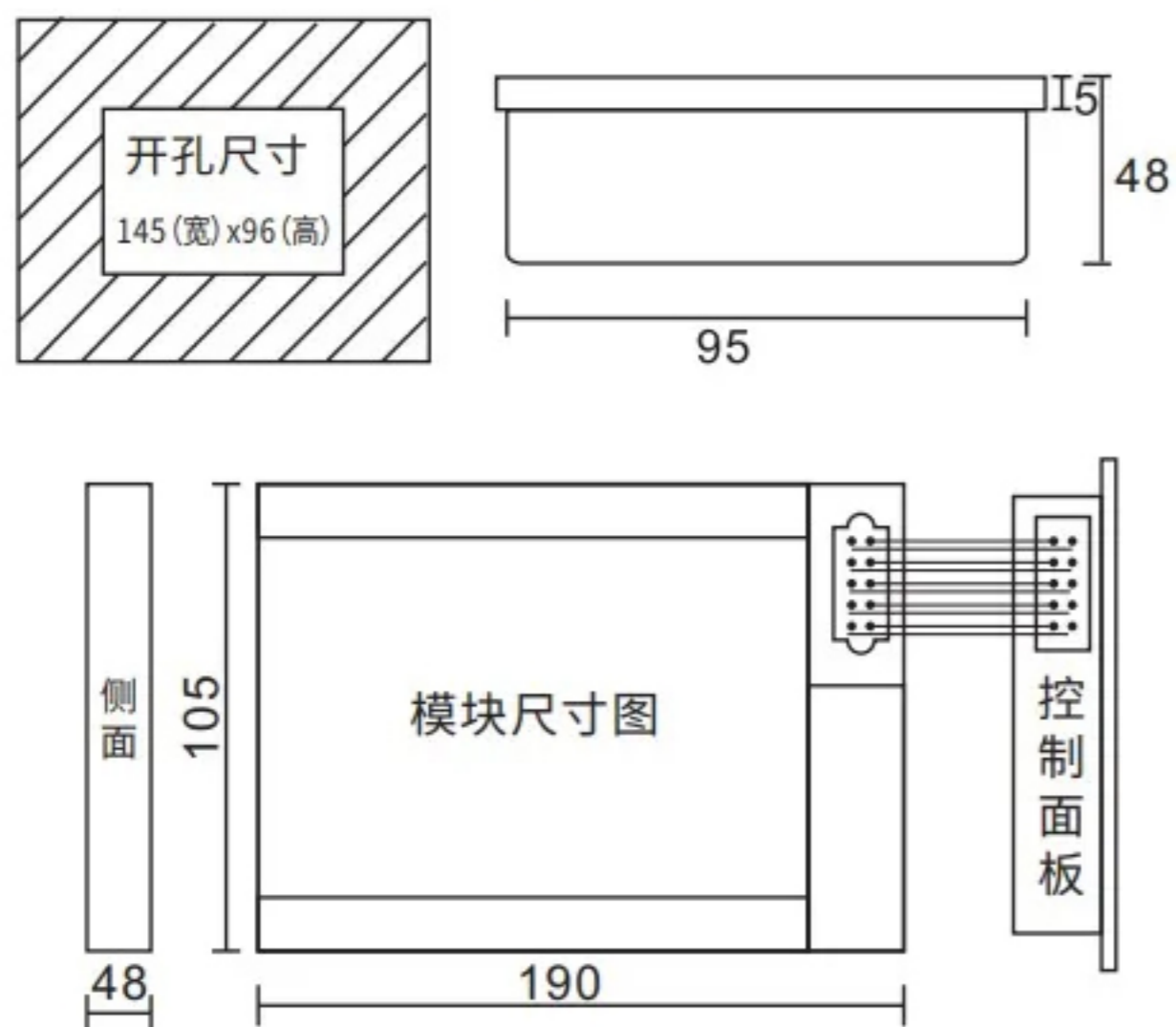
控制器的使用与功能

简化了高低速风机控制箱的线路，操作面板安装在门板上，控制模块装箱体内之间用数据线连接，省去了二次回路的元器件及线路，只需箱体内一次线路接模块端子上。

面板手动操作，低速启动 高速启动 外接控制按钮 低启 高启 停止，自动状态下模块外部控制信号高速BA 低速BA 强启，应急 联动防火阀，保护故障端点 设置高速 低速故障，消防新标准10D24V 16D24V，反馈状态无源点信号；手自动 消防联动 低速运行 高速运行，高速故障 低速故障。

平常两用风机，通常低速通风兼事故特殊时高速运行，备有消防接口可受消防中心信号控制，强制启动高速排烟，消防控制最高优先级，故障状态下能强制风机高速运行，可满足《16D303-2》图集所有双速风机要求，也可兼容《10D303-2》要求，可带保温风阀联动功能，特别适合高寒地区使用，风机运行时先打开风阀再启动，停机时风阀关闭更好保温作用。

外形及安装尺寸



自检功能

长按“测试”键6秒，蜂鸣器响起，再按“测试”键蜂鸣器静音，静音灯点亮，按“停止”键退出，产品完好测试完毕。

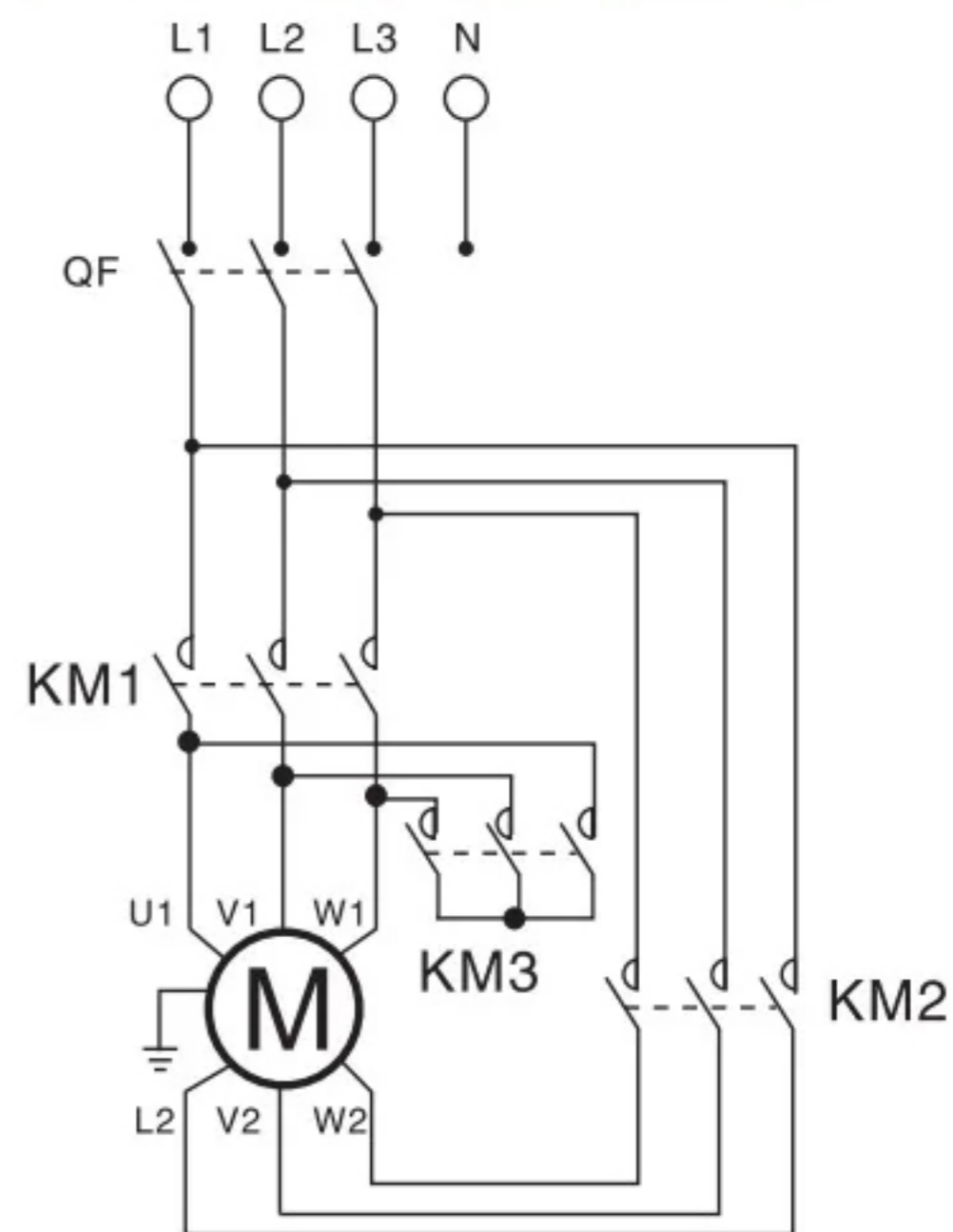
静音功能

当故障信号输入，当消防信号输入有没有过载都可以启动（蜂鸣器报警信号响起，不脱扣不停机），按“测试”键，蜂鸣器静音。

控制电路用户接线原理图



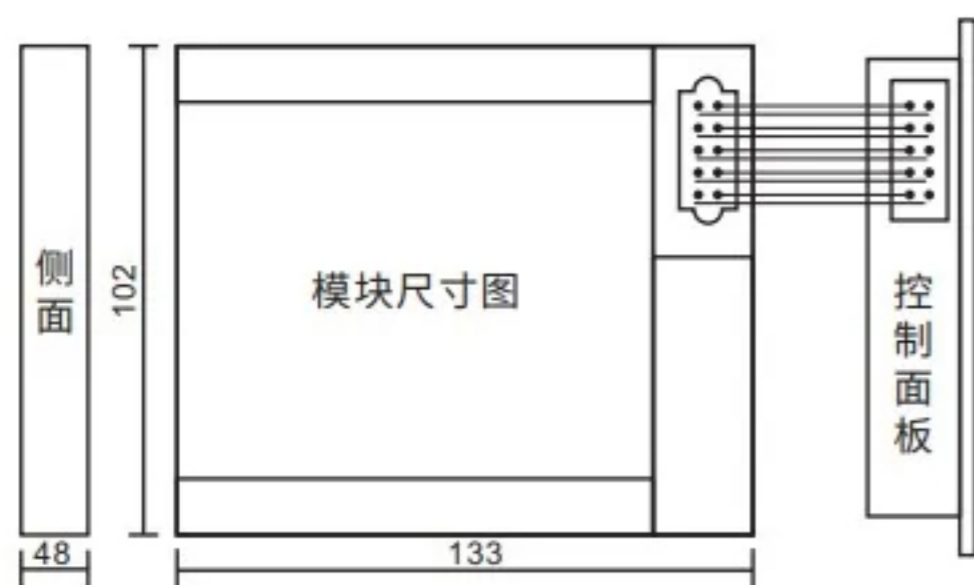
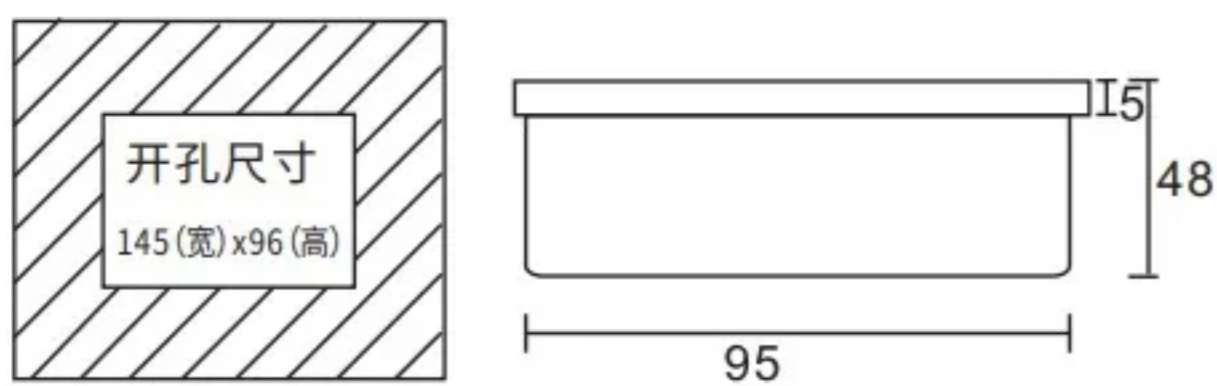
控制电路用户接线原理图



低速运行:KM1;高速运行:KM2、KM3
KM3由KM2、KM1由控制器执行。



外形及安装尺寸



控制电路用户接线原理图



控制器的使用及功能

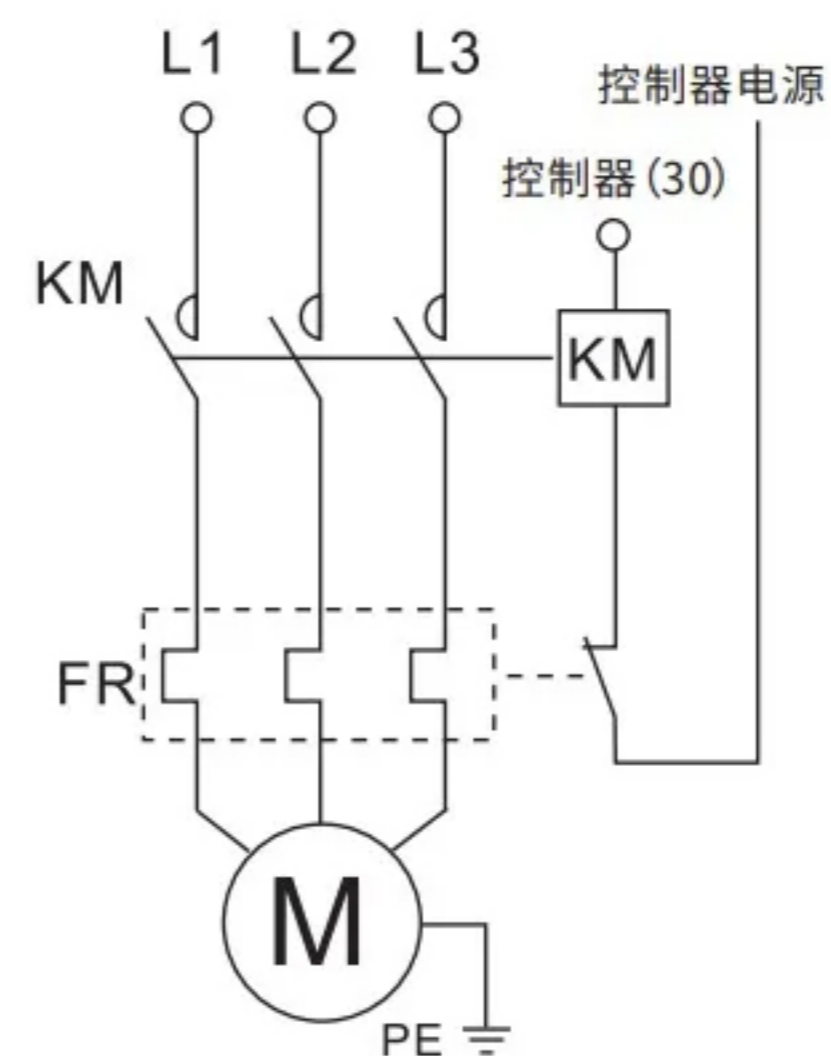
ZFJ-868F 单速分体式风机控制与保护器,为简化风机控制线路设计集中各种信号控制功能,优化了线路,控制面板装在门板上 控制模块装在体内之间数据线连接,完全省去了二次线回路,只需一次线路连接模块端子上。

- 1.按键手动 外接按钮 自动远程 消防联动模块 消防联动 防火阀联动等多种等控制方式,合适单相 三相风机线路作为排烟风机 加压风机 备消防控制中心接口,接受控制中心强制启动,最优先在手动或自动状态下(即过载只作用于信号报警,不脱扣不停机)确保特殊场合运行,满足图集一起,进一步提升成套设备兼容使用性。
- 2.手动状态按启停 自检功能 外接异地按钮控制启动停止防火阀联动,自动状态下控制信号启动DDC 消防强启 消防模块输入 二路24V 10D 模式 16D模式启停信号脉冲型触发,无源反馈各种状态信号“手/自动”运行 故障 消防

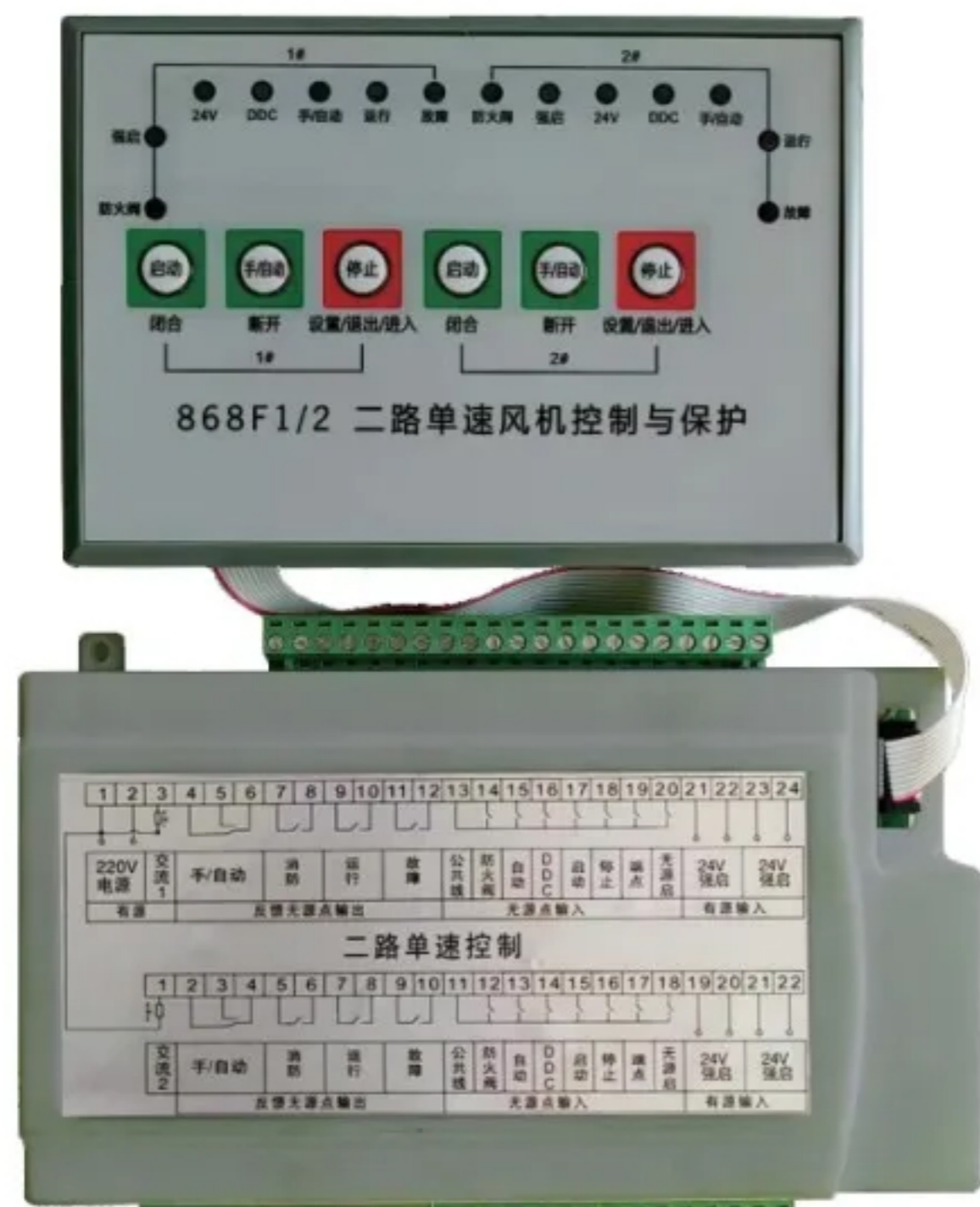
端点设置

出厂默认保护故障端点接热继电器或CPS(kbo)常开点,如常闭点;长按“停止”键6秒,设置灯点亮,按“启动”键选择常闭常开,按“测试”键退出,自检产品;长按“测试”键6秒,蜂鸣器响起长鸣声音按“测试”键静音 静音灯亮起,按“停止”键退出,产品完好测完毕。

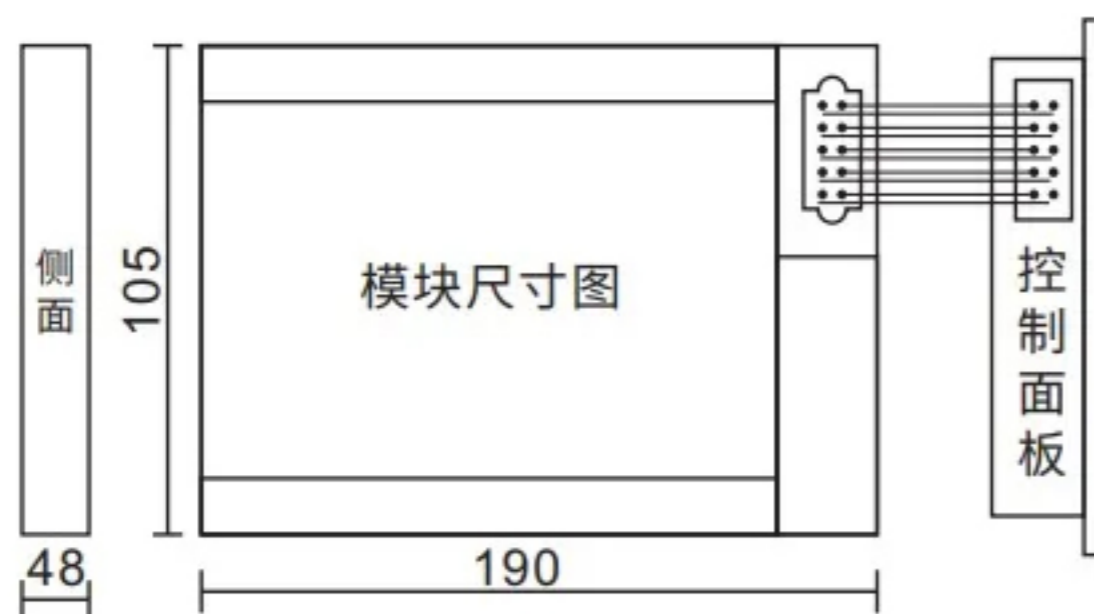
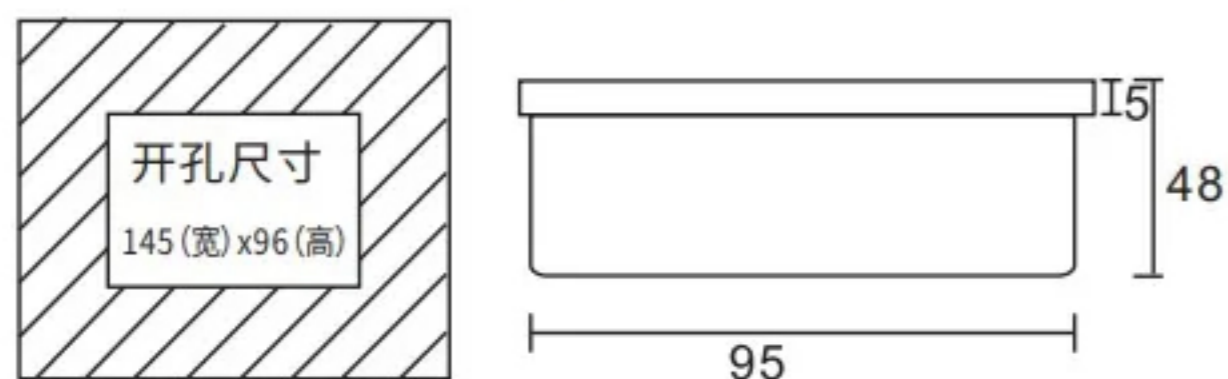
风机电机主电路



Km:交流接触器(用户自备)
FR:热继电器(用户自备)
M:风机电机(用户自备)



外形及安装尺寸



控制电路用户接线原理图



控制器的使用与功能

ZFJ-868F1/2二路单速风机控制器为简化风机控制线路设计,集成了二路风机的各种控制功能(现场手动、按钮控制、自动信号、消防联动、消防应急控制等)。面板上有“手动/自动”转换按键,手动状态时,通过面板上按键或外接按钮箱控制风机的启停;自动状态时,通过自动信号端口控制风机的启停。两路风机由各自独立的信号控制,互不干扰。

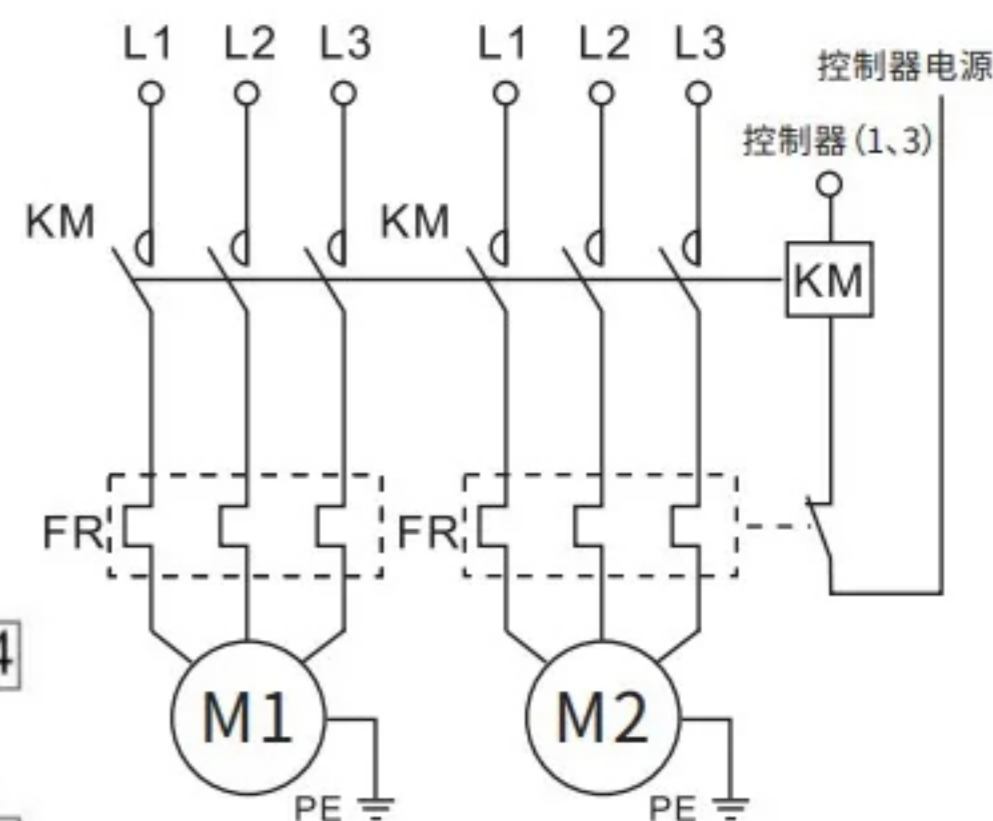
每路风机配有可编程继电器输出,提供给消控中心作状态指示,继电器可设功能及编号: 1-消防反馈、2-手动状态、3-自动状态、4-故障状态。

为了方便使用CPS (KB0)控制,故障输入点可设置为闭开故障或常闭故障,设置方法:自动状态,按住“停止”键6s以上,选择“闭合”“手/自动”“故障灯”亮为断开故障,灭为闭合故障,按“停止”退出。

消防应急控制和消防联动需为持续信号.断开后风机停止运行,此时端子故障输入无效,即有故障也不能使风机停机。消防应急在手自动状态下F均有效;消防联动(有酒AC/DC24V无源)只在自动状态下有。

控制方式:按键手动控制、外接按钮箱控制、自动信号(DDC. BAS楼宇)控制、消防联动、消防应急控制。

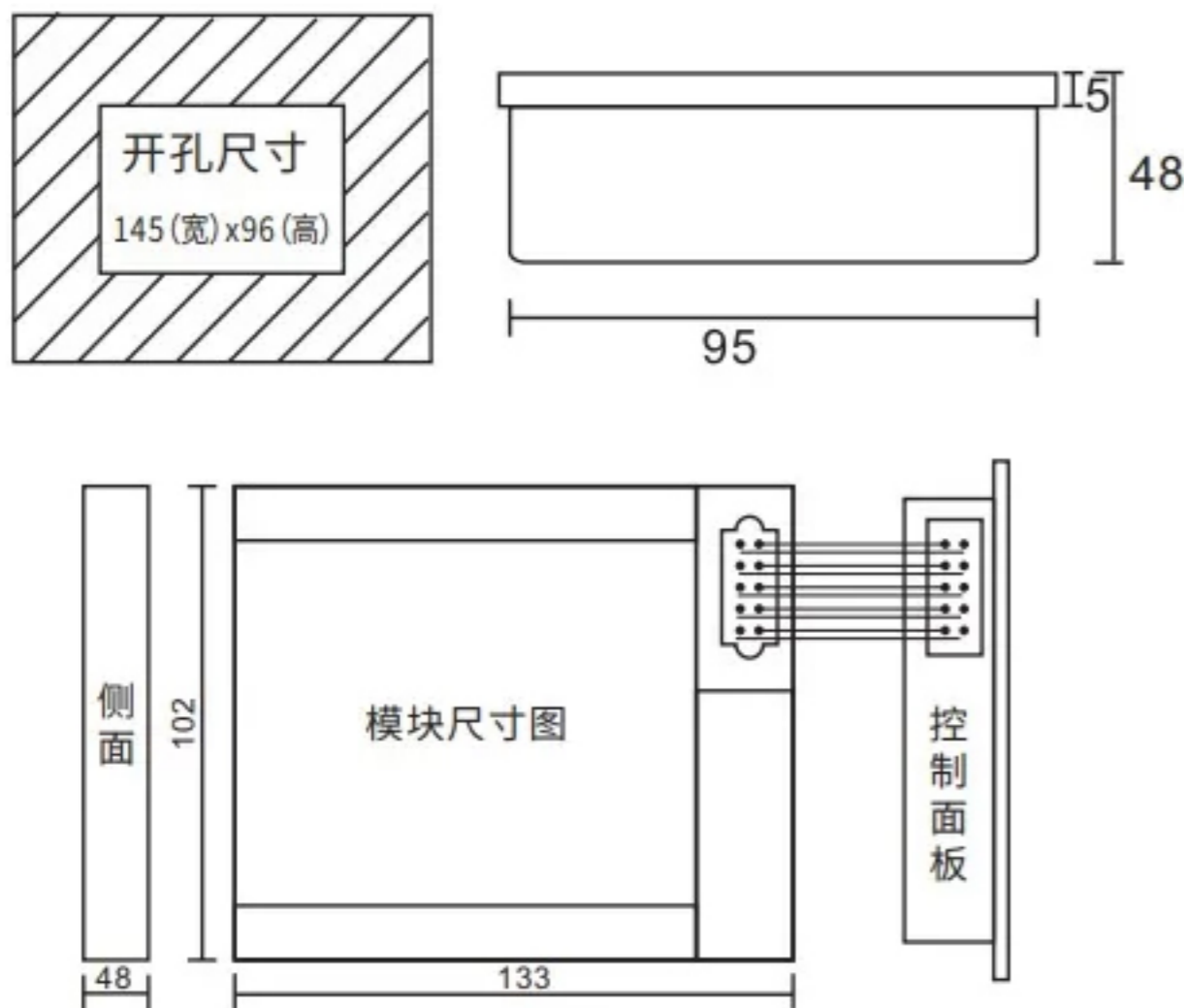
风机电机主电路



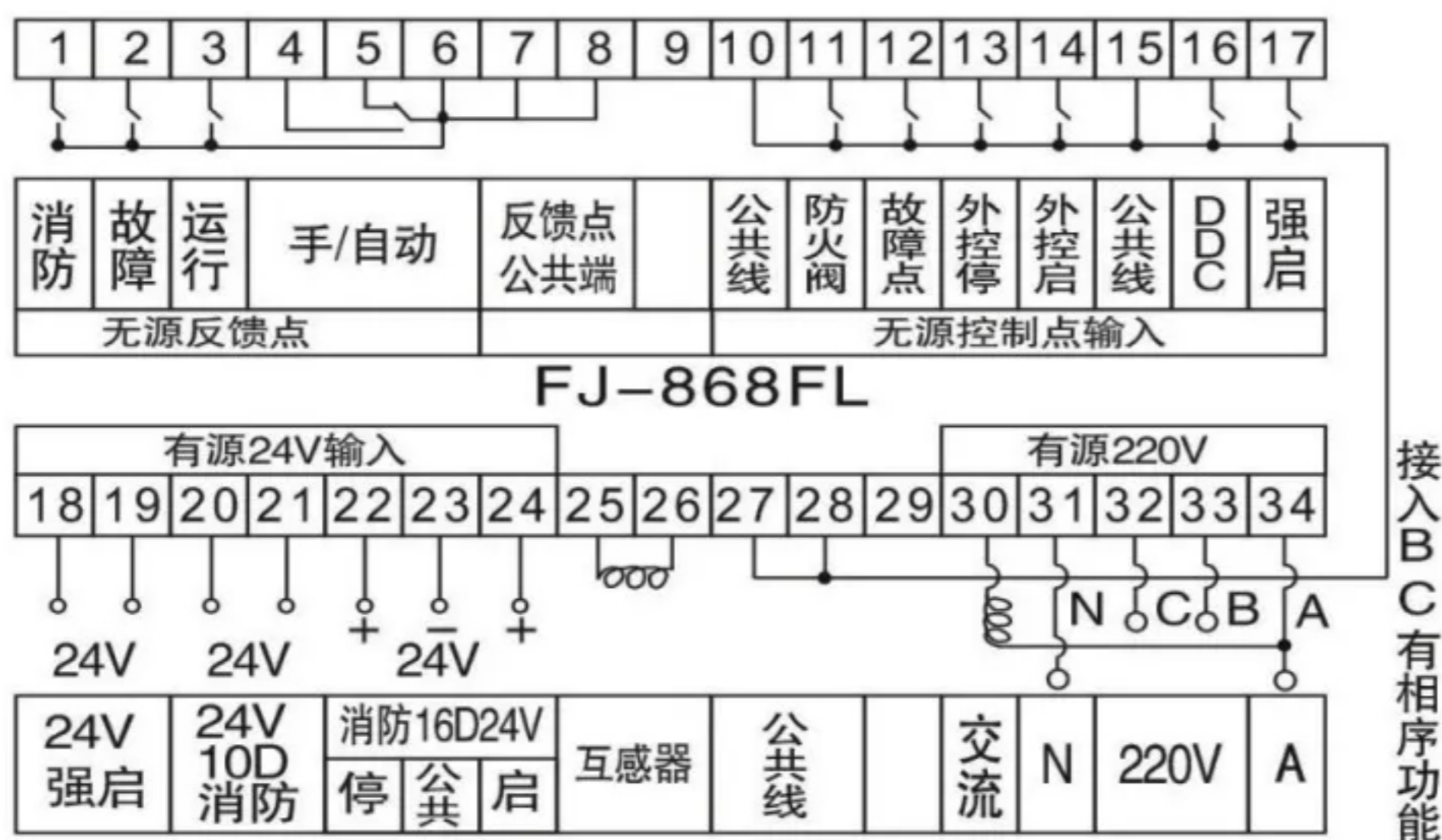
Km: 交流接触器(用户自备)
FR: 热继电器(用户自备)
M: 风机电机(用户自备)



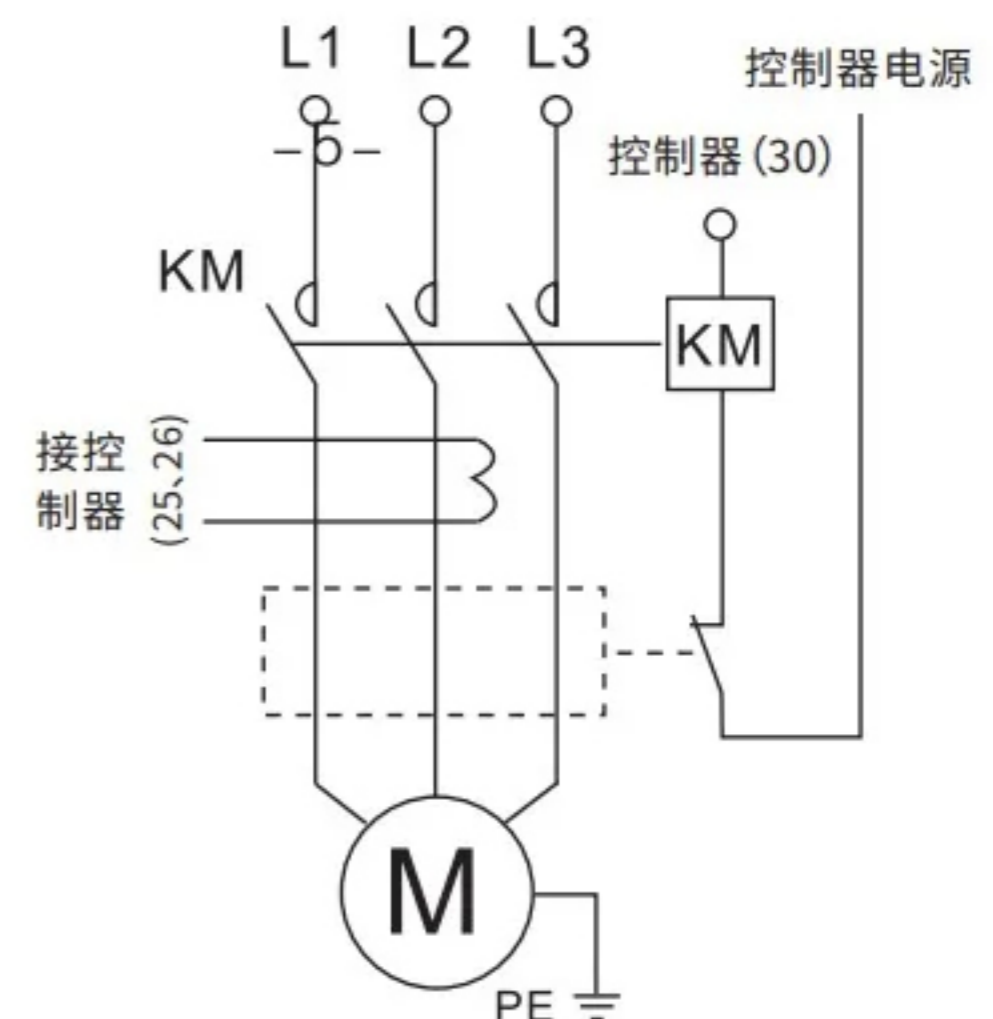
外形及安装尺寸



控制电路用户接线原理图



风机电机主电路



Km:交流接触器(用户自备)
FR:热继电器(用户自备、可不装)
M:风机电机(用户自备)

概述

Z升级版ZFJ-868FL单速风机控制与保护模块,产品由操作面板与控制模块,操作面板装在门板上,模块装在箱体内部用数据线连接,应用于0.5KW-22KW风机自动选择功率大小,省去了二次接线回路,箱体内部一次线连接模块端子上。

集中智能控制(异地远程控制 现场手动自动控制 消防10D 16D版本功能 应急控制) 风阀功能

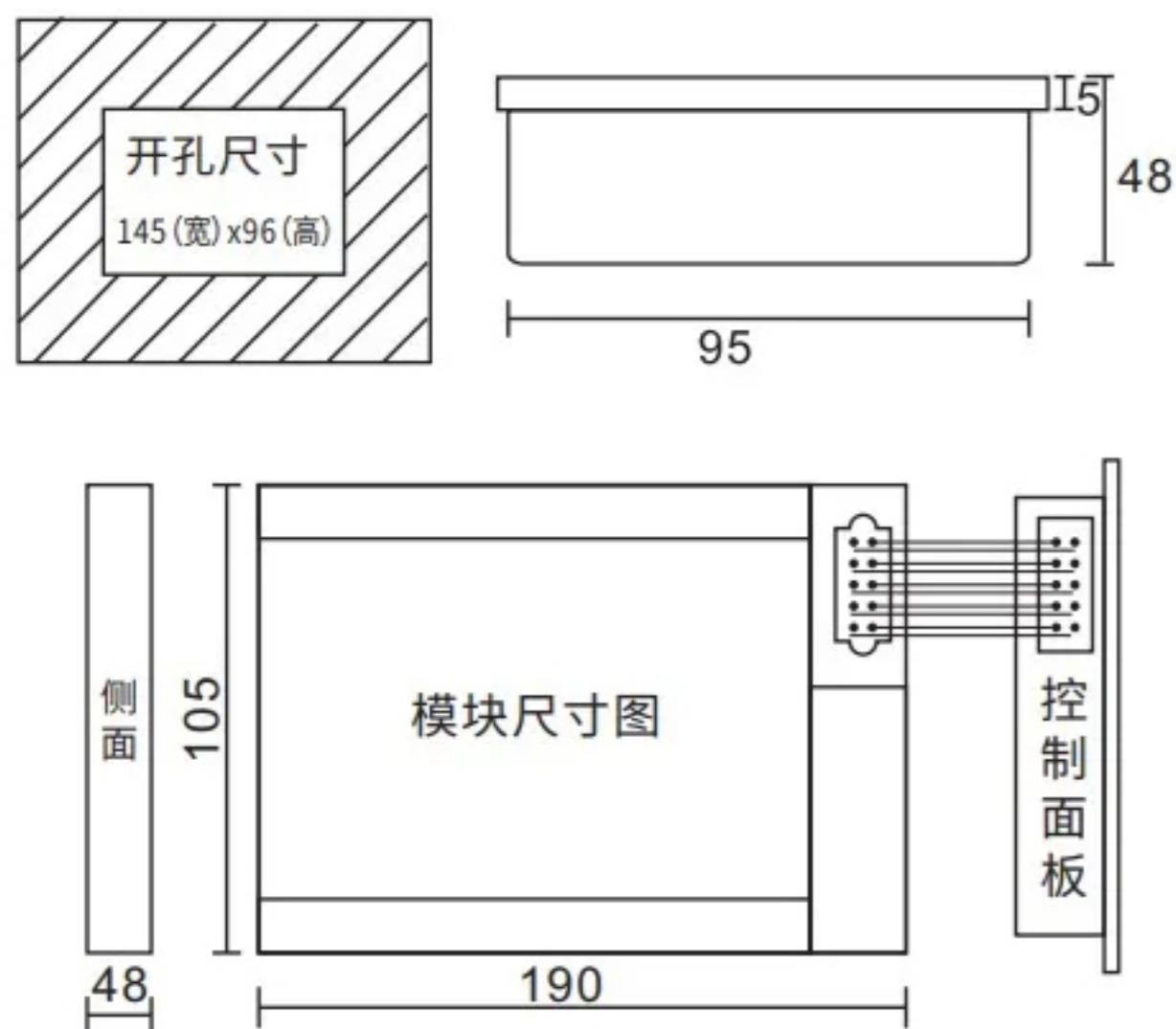
各种状态反馈信号,数码窗口显示运行电流 LED灯显示运行状态,故障代码 语音播报。

功能说明

- 1.面板操作有“手/自动”按键转换,手动状态对应面板LED灯闪烁,现场按启动 停止及无源启动 外控。自动状态下,DDC 16D 10D 有源 无源 运行,对应面板LED灯反馈各种状态输出。
- 2.上电后运行灯闪烁(自动学习负载电流),一段时间后常亮,如更换负载功率 异常故障,长按“停止”键消除,显示E--- 重新启动。
- 3.接上负载(风机)正常使用,没负载启动几秒停止保护显示F-04,按“停止”键消除。
- 4.如测试产品关闭保护功能;
长按“设置”键,显示P-01按“停止”键一次显示1.0
再按“手/自动”键一次,显示“OFF”再按“设置”键退出。
- 5.故障代码;F-00 端点故障 F-01 接触器 F-02防火阀 F-03 短路 F-04 负载过流 F-05缺相故障



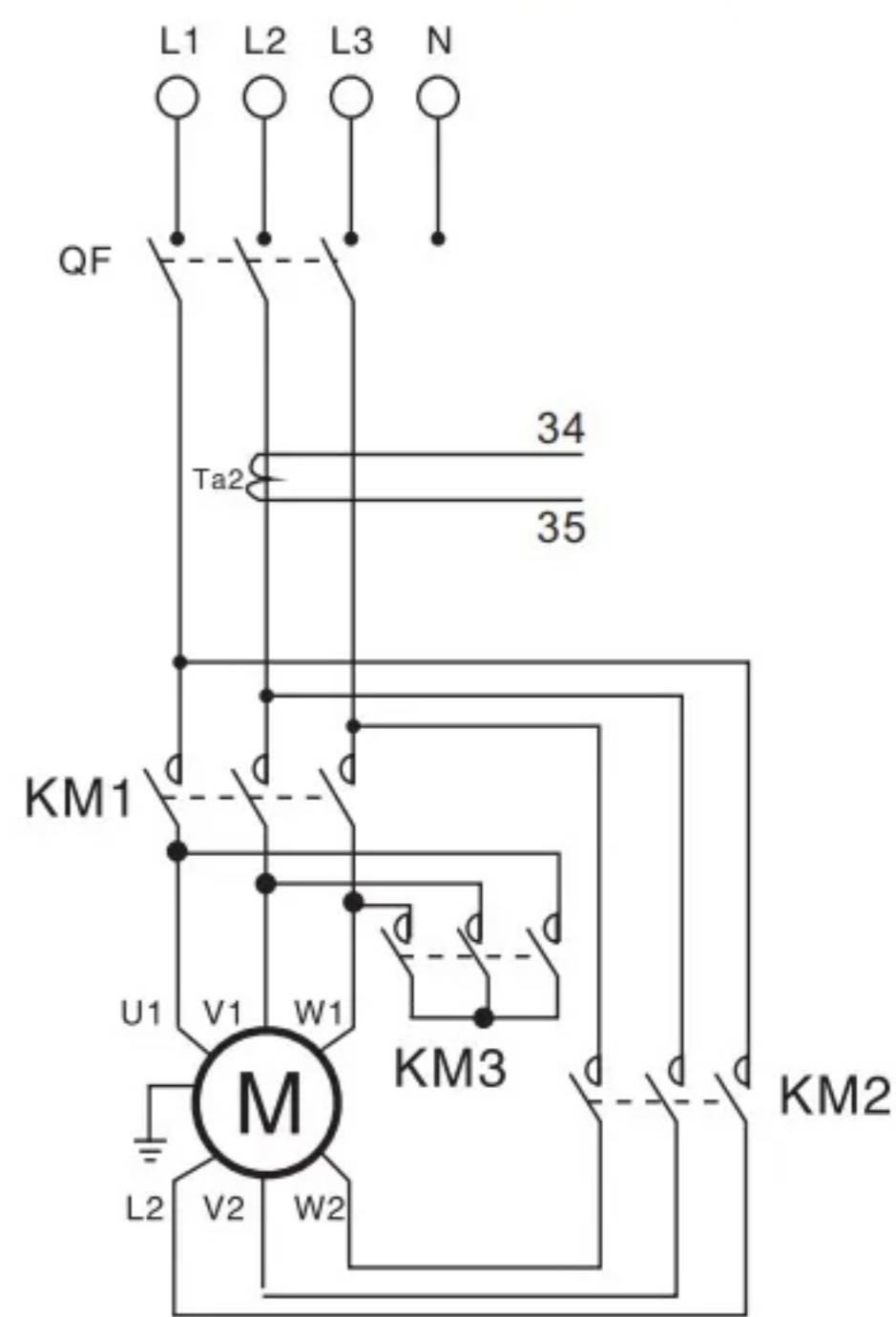
外形及安装尺寸



控制电路用户接线原理图



风机电机主电路



低速运行: KM1; 高速运行: KM2、KM3
KM3由KM2控制器执行,
TA2为随机配套电流互感器。

控制器的使用与功能

ZFJ-868-2FL分体式风机控制与保护器,实现电机低速 高速转换,集成了各种控制信号优化了控制保护线路,便捷用户使用方法,适合各类排烟风机,平时兼消防风机,连锁排风机等。

- 1.分体式控制面板装在面板上,控制模块装箱体内之间用数据线连接完全省去二次线回路,只需箱体一次线连接模块上,0.5KW-60KW风机功率自动选择。显示风机运行电流和各种状态 故障查询 菜单设置语音同步播放,自检测试功能,故障排除后自动恢复工作状态,连接485通讯 4G物联网。
- 2.过流 短路 缺相等保护功能 显示最大运行电流,适合各种风机电流保护功能可关闭,高速运行选择消防型(即过载只作用于信号报警,不脱扣不停机),延长电机使用系统从低速启动后转换高速运行,面板手动操作 低启 高启 外控按钮异地启停 消防模块 远程自动 DDC控制,选择本机自动 手动模式与外接按钮,可与风机防火阀连接风阀控制启停风机。

3.功能菜单

长按“设置”键6秒进入菜单,按“设置”键(菜单上)“低启”键(菜单下),循环P-01---P08

按“高启”键“手/自动”键,调整实际参数,按“停止”键退出。

P-01高低速转换互锁时间 P-02 电压显示设置 P-03电流显示设置]

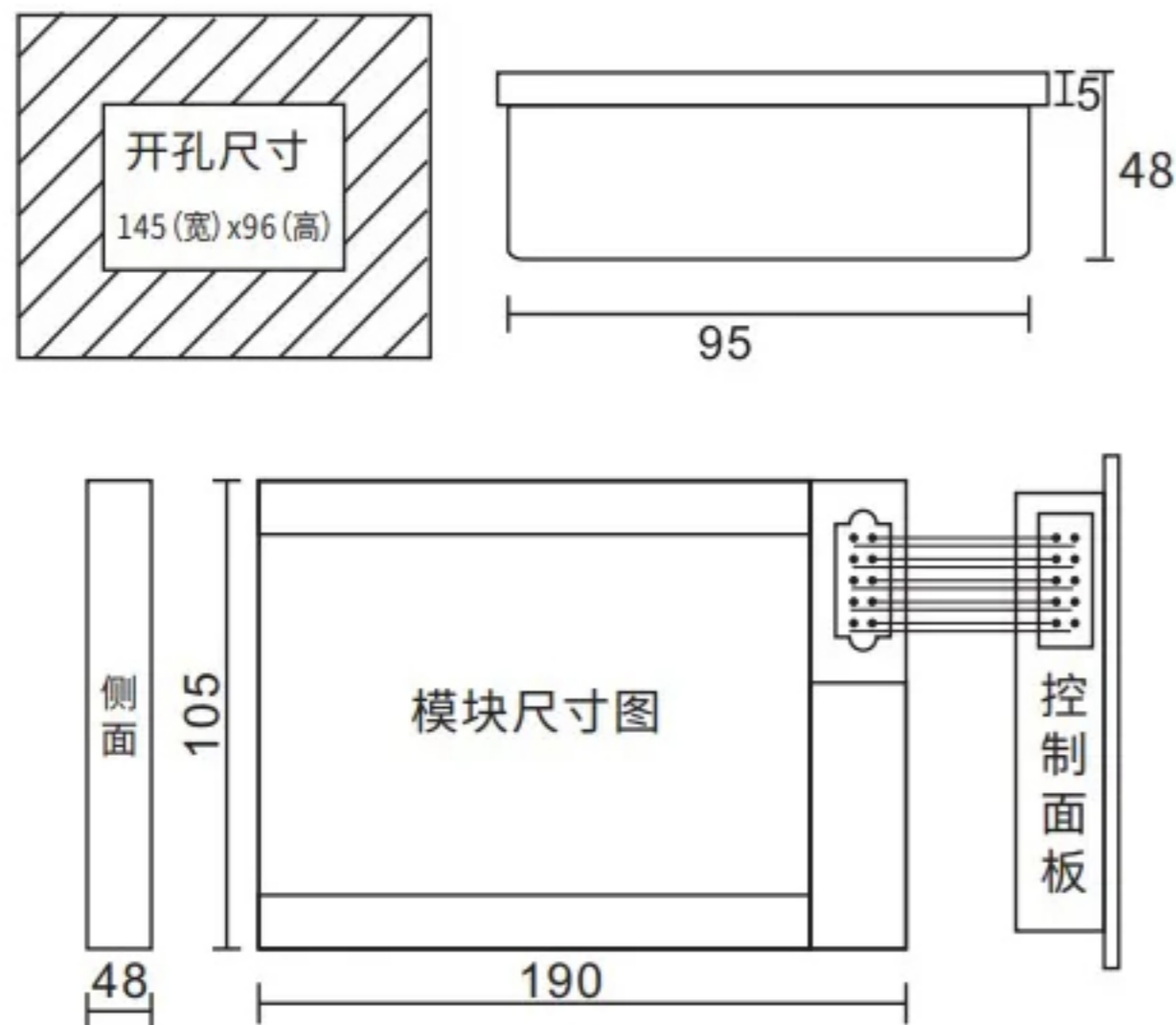
P-04 过流保护系数

P-05 风阀输出联动时间 P-06 故障类型 P-07 可编程继电器1

08可编程继电器2



外形及安装尺寸



控制电路用户接线原理图



概述

风机智能控制器集成了各种控制功能(现场手动、按钮控制、自动信号、消防联动和应急控制 故障查询),优化了风机控制线路。

面板上有“手动/自动”转换按键,手动状态时,通过面板上按键或外接按钮箱控制风机的启停;自动状态时,通过自动信号端子控制风机的启停。故障输入时声光报警,故障恢复后,按“停止”键消除故障状态,测试产品长按“消音测试”键,报警响起,按“停止”键退出。

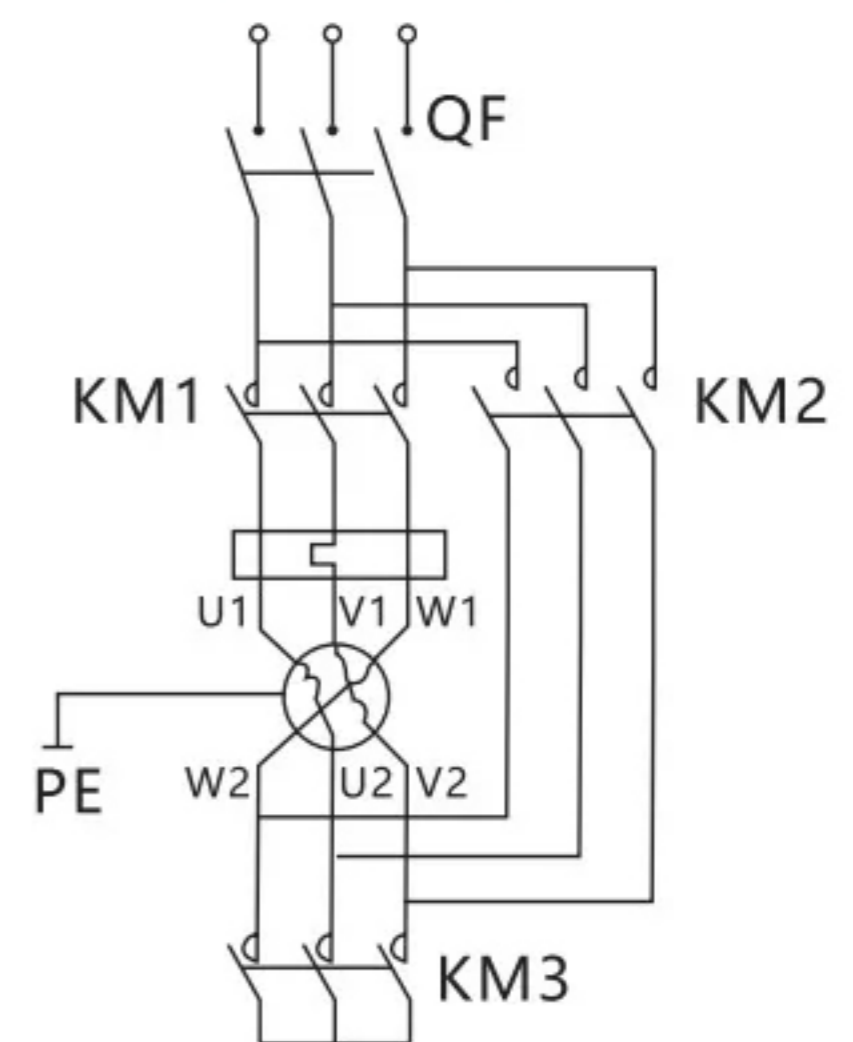
控制方式:按键手动控制、外接按钮箱控制、自动信号(DDC、BAS楼宇)控制、消防联动、消防应急控制。

功能说明

- 1.消防控制为最高优先级,故障时不停机,在手动和自动状态下均有效。消防信号需为持续信号,断开后风机停机,风阀可打开关闭功能,通讯485功能。
- 2.在消防信号控制时,控制器故障不停机,满足设计图纸上“过载只作用于信号”要求。16D 10D手动和自动BA控制时,故障保护停机。
- 3.上电前先接通防火阀,防火阀灯灭 选择手/自动 灯闪烁为手动状态 常亮为自动状态,手动状态;按“启动”“停止”相应的灯亮,自动状态;BA自动消防信号 启停,相应的灯亮。
- 4.菜单功能与见表设置菜单:用户根据实际情况调整与设置,菜单设置同时有语音播报。按“查询/设置”键,查看当前电源电压 风阀 故障点状况 长按“查询/设置”键5秒显示P01 按菜单上下从P01--P07

菜单	功能	默认	可设范围	功能说明
P01	星型启动延时时间	8秒	4---25秒	星型转换三角延时的时间
P02	互锁时间	0.1秒	0.05---0.5秒	星型互锁三角时间
P03	电压显示模式	220V	220V 380V	相电压/线电压
P04	显示电流	250A	OFF---250A	电机运行电流
P05	电流系数	OFF	OFF-1.0	电机电流保护数据
P06	风阀延时时间	OFF	OFF-60秒	需要风阀场合先打开,后启动防火阀
P07	星型三角故障点	常闭	ON--OFF	保护器状态输入点

风机星三角主电路



Km:交流接触器(用户自备)
FR:热继电器(用户自备)
M:风机电机(用户自备)

本手册的所有包含的内容, 洲欧电气拥有修改权及最总解释权。
此目录产品信息仅提供参考, 由于产品更新换代, 恕不另行通知。

ZOUOU[®] 上海洲欧电气有限公司

制造商: **浙江钜合电气有限公司**

地址: 浙江温州柳市仙垟工业区近安南路25号

Tel: 0577-62736162, 62736102

<http://www.zouou.cc>

